

版本：A 1

NO	圖號	圖名	材料規格	表面處理	PCS
1	5-07S0-305300	軸承(53806-2RS)	∅ 41x30x11.2L	-	2
2	1-36A0-017300	Y4130鋁軸墊片(2t)	AL6061 ∅ 30.1x36x2t	陽極	2
3	1-36A0-308050	DF30微調墊片	AL6061 ∅ 30.1x36x0.5	陽極	4
4	1-36A0-019300	Y4130鋁軸墊片(1.5t)	AL6061 ∅ 30.1x36x1.5t	陽極	2
5	5-36S0-314040	DF30彈簧片	K5 ∅ 36x30.1x0.3t	染黑	1
選配	1-36A0-308050	DF30微調墊片	AL6061 ∅ 30.1x36x0.5	陽極	2

輪鋒工業股份有限公司

圖名

Y4130-2
(86.5)(90.9)

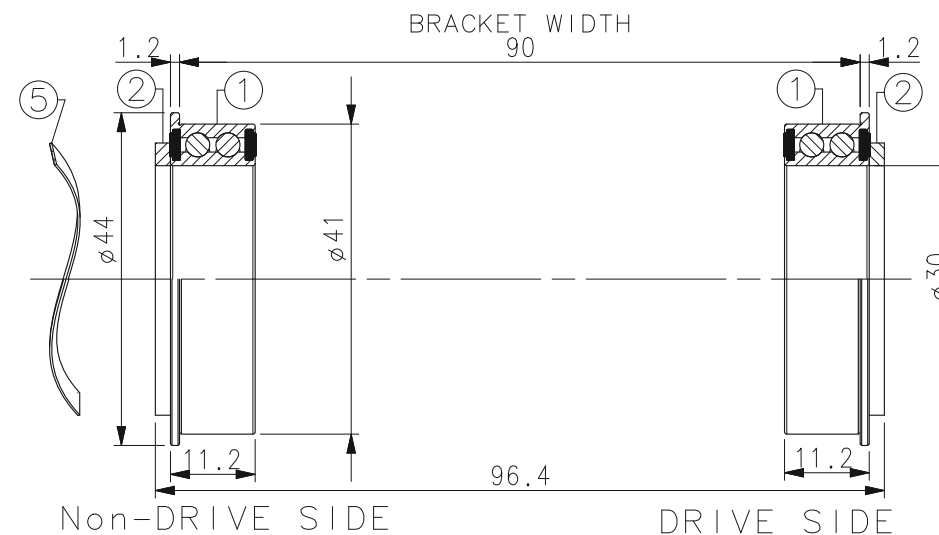
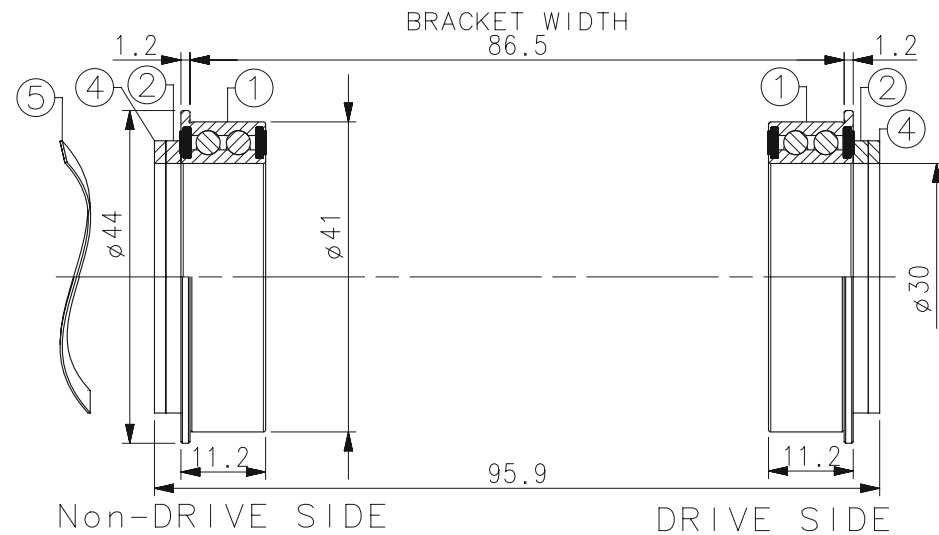
圖號

圖別

組合

繪圖	02/21/24'	林東洲	材 質	表面處理	尺寸範圍	公差	編號	原有尺寸	修改尺寸	更改單位	日期
審核			材料規格	單 位	0.5-6	± 0.1					
核准					m/m	6-30	± 0.2				
			熱處理	比 例	30-120	± 0.3					
日期		姓名			1:1	120-315	± 0.5				

廠商確認



版本：A 1

輪鋒工業股份有限公司

圖名

Y4130-2
(86.5-95.9)(90-96.4)

圖號

圖別

組合

繪圖	02/21/24'	林東洲	材 質	表面處理	尺寸範圍	公差	編號	原有尺寸	修改尺寸	更改單位	日期	廠 商 確 認
審核			材料規格	單 位	0.5-6	± 0.1						
核准					m/m	6-30	± 0.2					
			熱處理	比 例	30-120	± 0.3						
日期	姓名				1:1	120-315	± 0.5					