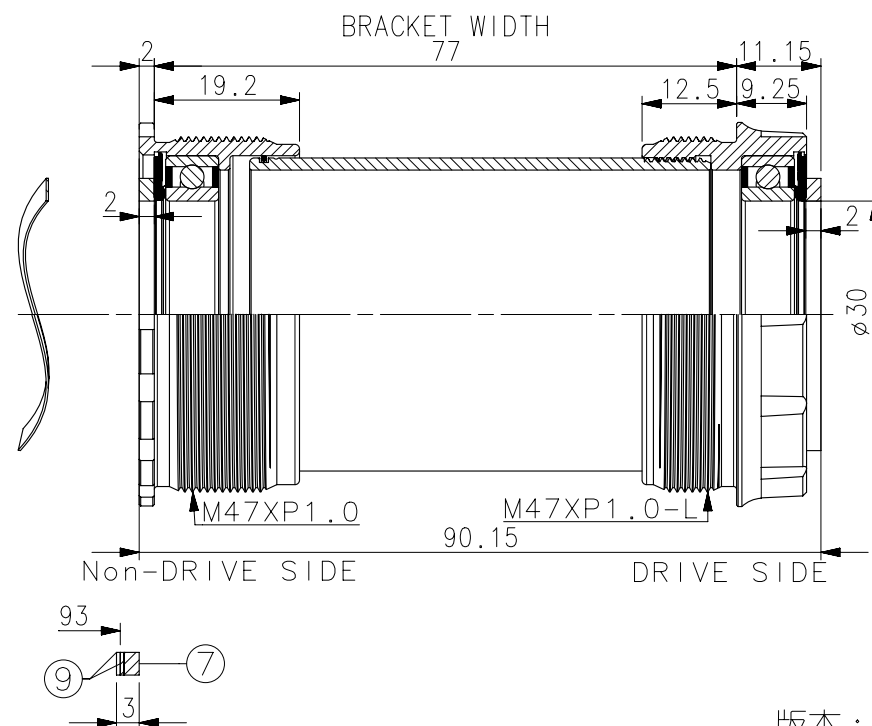


NO	圖號	圖名	材料規格	表面處理	PCS
1	1-38A0-034415	M4786 鋁中軸管	AL6061 M41.5XP1.0X61L	陽極	1
2	5-20R0-068340	O型環(34x1.0)	橡膠 ϕ 34x1.0	黑	1
3	1-32A0-053470	M4786 鋁左牙碗	AL6061 ϕ M47XP1.0-L	陽極	1
4	1-31A0-096470	C47-385 鋁右牙碗	AL6061 ϕ M47XP1.0	陽極	1
5	5-07S0-303300	軸承(6806)	ϕ 30x42x7	-	2
6	1-37A0-002024	T30 鋁軸承蓋	橡膠+鋁 ϕ 30.1x1.5t	黑	2
7	1-36A0-017300	Y4130 鋁軸墊片	AL6061 ϕ 30.1x36x2t	陽極	3
8	5-36S0-314040	DF30 彈簧片	K5 ϕ 36x30.1x0.3t	染黑	1
9	1-36A0-308050	DF30 微調墊片	AL6061 ϕ 30.1x36x0.5t	陽極	2
選配	1-36A0-308050	DF30 微調墊片	AL6061 ϕ 30.1x36x0.5t	陽極	4
選配	1-60S0-117250	M47-1216 板手	1045 250X4T (12TX16T)	電著黑	1



版本：A 1

輪鋒工業股份有限公司

圖名 T47-3077
(77五通)(30)

圖號

圖別

組合

繪圖	03/16/23'	林東洲	材 質	表面處理	尺寸範圍	公差	編號	原有尺寸	修改尺寸	更改單位	日期
審核			材料規格	單 位	0.5-6	± 0.1					
核准					m/m	6-30	± 0.2				
			熱處理	比 例	30-120	± 0.3					
日期		姓名			1:1	120-315	± 0.5				

廠商確認