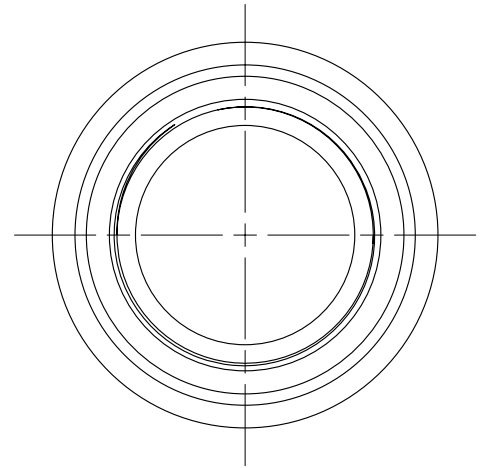
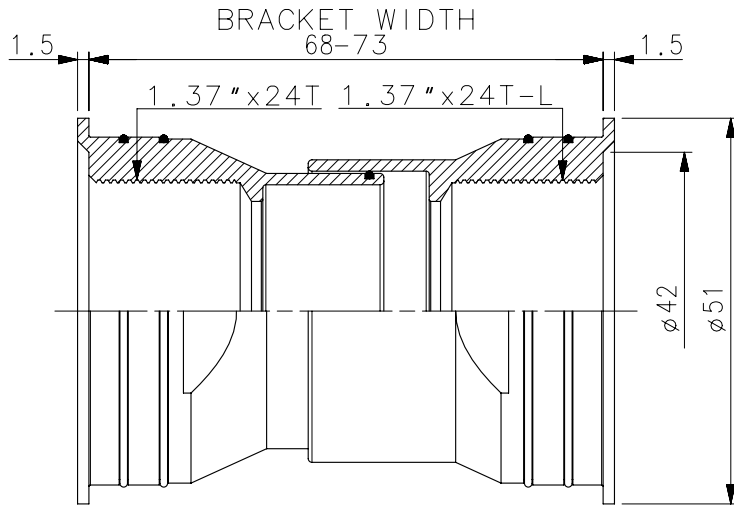


ISOMETRIC



NO	圖號	圖名	材料規格	表面處理	PCS
1	1-37A0-417400	S30右轉換器	AL 6061 1.37" x 24T-L	陽極	1
2	1-37A0-409364	S30左轉換器	AL 6061 1.37" x 24T	陽極	1
3	5-20R0-014025	O型環 (25 x 1.3)	橡膠 ϕ 25 x 1.3	黑	1
4	5-20R0-068340	O型環 (34 x 1.0)	橡膠 ϕ 34 x 1.0	黑	4

輪鋒工業股份有限公司

圖名

S30

圖號

圖別	組合		材 質	尺寸範圍	公差	編號	原有尺寸	修改尺寸	更改單位	日期
			材料規格							
繪圖	07/27/12'	劉育廷	熱處理	6-30	± 0.2					
審核			表面處理	30-120	± 0.3					
核准			單 位	m/m	120-315	± 0.5				
	日期	姓名	比 例	1:1	版本	A1				