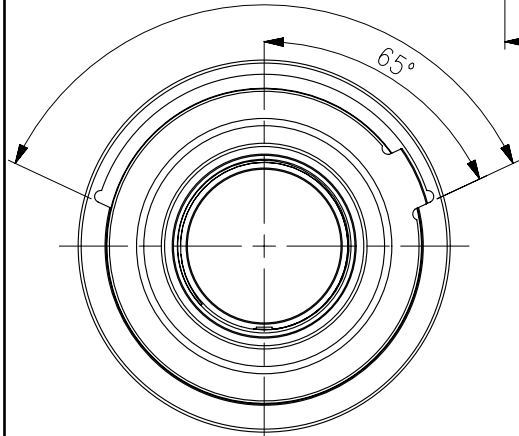


車手可旋轉角度: 130°



NO	圖號	圖名	材料規格	表面處理	PCS
1	5-10R0-131254	螺帽用防塵套	塑膠 ϕ 25.4	黑	1
2	1-01A0-301254	OV鋁防水合金四角	AL6061 1-1/8" x 26T	陽極	1
3	1-02S0-352181	有舌墊圈	SPHC 1-1/8" x 2mm	UCP, 染黑	1
4	1-03A0-421181	994鋁四角上塞(車凹)	AL6061 1-1/8" x 26T	陽極	1
5	1-07S0-331302	軸承MH-P03K	ϕ 30.2 x 41 x 6.5	-	1
6	1-04A0-320340	PZ鋁上下碗	AL6061 ϕ 34	陽極	1
7	1-05A0-924496	P549A鋁角度下碗 (49.6)	AL6061 ϕ 49.6	陽極	1
8	1-07S0-361400	軸承	ϕ 40 x 52 x 7	-	1
9	1-06A0-704398	D345A有舌鋁下塞	AL6061 ϕ 39.8	陽極	1

L1	24.8
L2	13
H	37.8
A	ϕ 25.4
B	ϕ 34 $^{+0.1}$
C	ϕ 49.6 $^{+0.1}$
D	ϕ 39.8 $^{+0.1}$
Bearings	Upper 36° x 45° ACB
	Lower 45° x 45° ACB
Steerer	Upper 1-1/8" X 26T
	Lower 1.5"
Model	P549A

輪鋒工業股份有限公司

圖名

P549A

圖號

圖別	組合		材 質	尺寸範圍	公差	編號	原有尺寸	修改尺寸	更改單位	日期
繪圖	06/14/18'	林東洲	材料規格	0.5-6	± 0.1					
審核			熱處理	6-30	± 0.2					
核准			表面處理	30-120	± 0.3					
			單 位	m/m	120-315	± 0.5				
	日期	姓名	比 例	1:0.8	版本	A1				