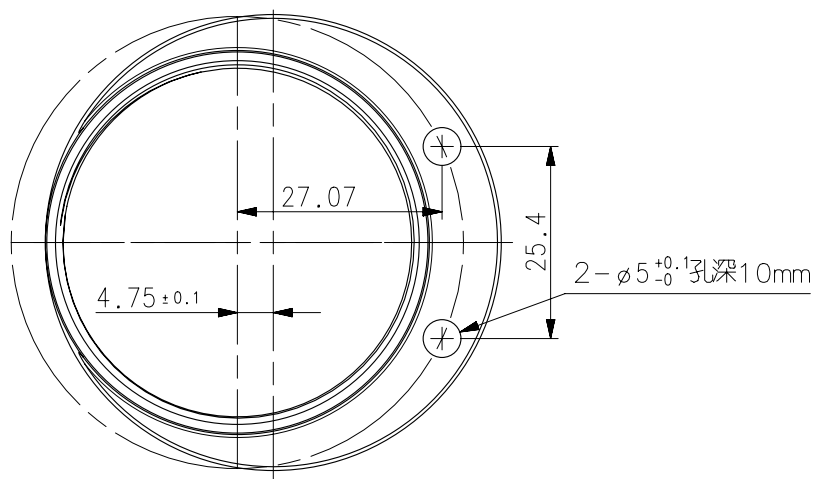
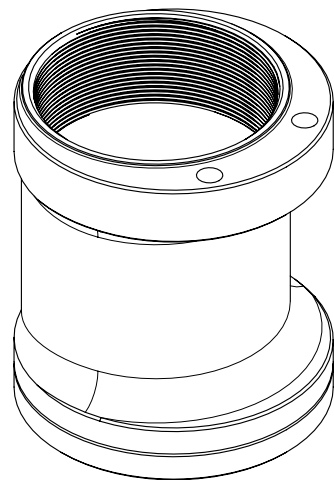
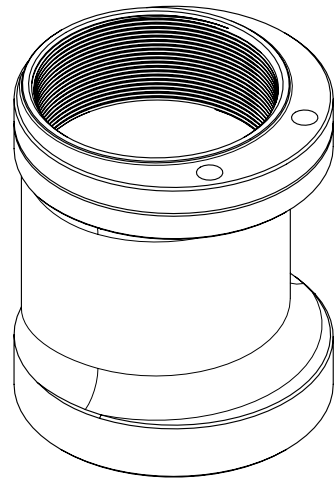
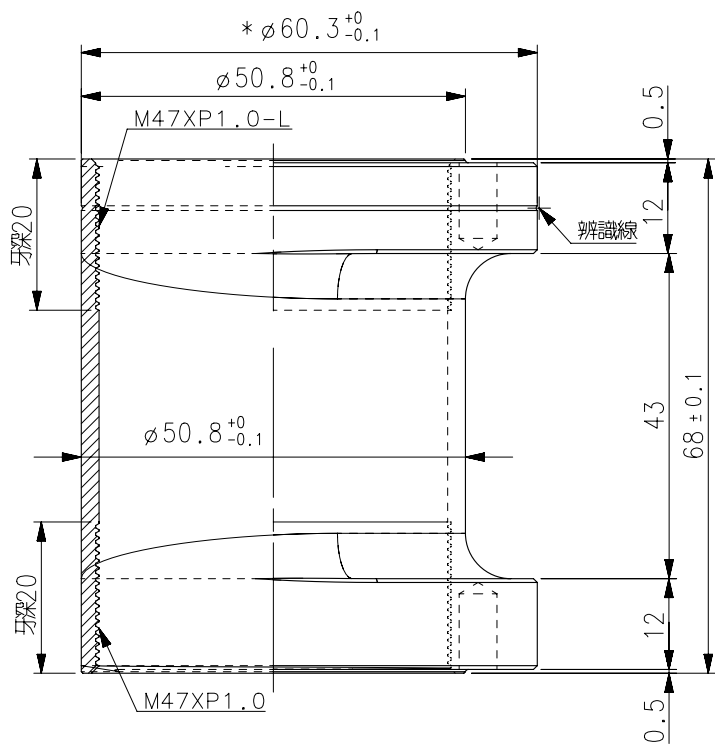


# FIRST



重要尺寸：\*

備註：兩面各鑽2孔

廠商確認：

|            |           |     |      |            |         |       |               |      |      |      |    |
|------------|-----------|-----|------|------------|---------|-------|---------------|------|------|------|----|
| 輪鋒工業股份有限公司 |           |     | 圖名   | P106A 偏心五通 |         | 圖號    | 1-47A0-505603 |      |      |      |    |
| 圖別         | 成品        |     | 材 質  | ALLOY 6061 | 尺寸範圍    | 公差    | 編號            | 原有尺寸 | 修改尺寸 | 更改單位 | 日期 |
| 繪圖         | 11/19/18' | 林東洲 | 材料規格 |            | 0.5-6   | ± 0.1 |               |      |      |      |    |
| 審核         |           |     | 熱處理  | HRB 56° 以上 | 6-30    | ± 0.2 |               |      |      |      |    |
| 核准         |           |     | 表面處理 | 陽極         | 30-120  | ± 0.3 |               |      |      |      |    |
|            |           |     | 單 位  | m/m        | 120-315 | ± 0.5 |               |      |      |      |    |
|            | 日期        | 姓名  | 比 例  | 1:1        | 版 本     | A1    |               |      |      |      |    |