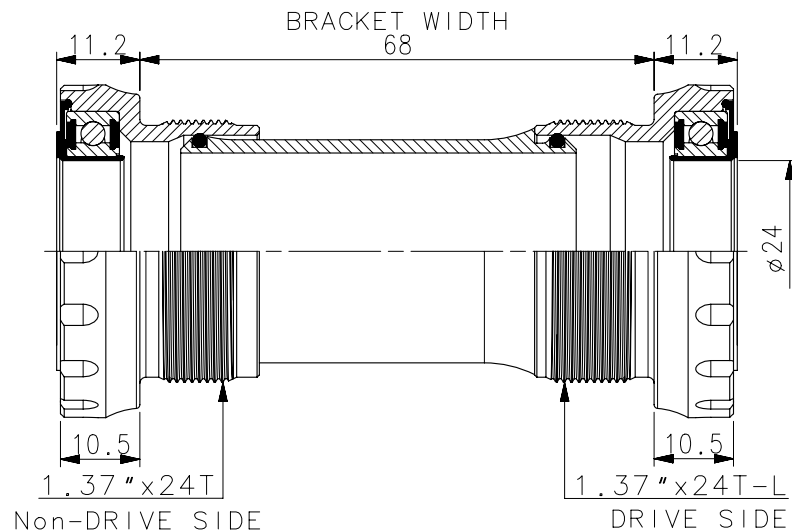


NO	圖號	圖名	材料規格	表面處理	PCS
1	5-38P0-010330	H-TSH_GXP 中軸管	PC ϕ 30x52.3	透明	1
2	5-20R0-013026	O型環#23	橡膠 ϕ 26.7x1.8	黑	2
3	1-32A0-029348	H16T左牙碗 (CEMA)11.2	AL6061 1.37"x24T-Lx11.2	陽極	1
4	1-31A0-029348	H16T右牙碗 (CEMA)11.2	AL6061 1.37"x24Tx11.2	陽極	1
5	5-20R0-009040	O型環	橡膠 ϕ 40x38x1	黑	2
6	5-07S0-510025	軸承6805	ϕ 25x37x7	-	2
7	6-37P0-108024	T86軸承護套	NYLON ϕ 24	黑	2
選配	1-36A0-006347	NH-TSH (1.0) 鋁墊圈	AL6061 ϕ 41x34.7x1T	陽極	2



版本：A 1

輪鋒工業股份有限公司			圖名		NH-TSHW1 (11.2)		圖號		圖別		組合		廠商確認
繪圖	06/01/17'	林東洲	材 質	表面處理	尺寸範圍	公差	編號	原有尺寸	修改尺寸	更改單位	日期		
審核			材料規格	單 位	0.5-6	± 0.1							
核准			熱處理	比 例	6-30	± 0.2							
日期	姓 名				30-120	± 0.3							
					120-315	± 0.5							