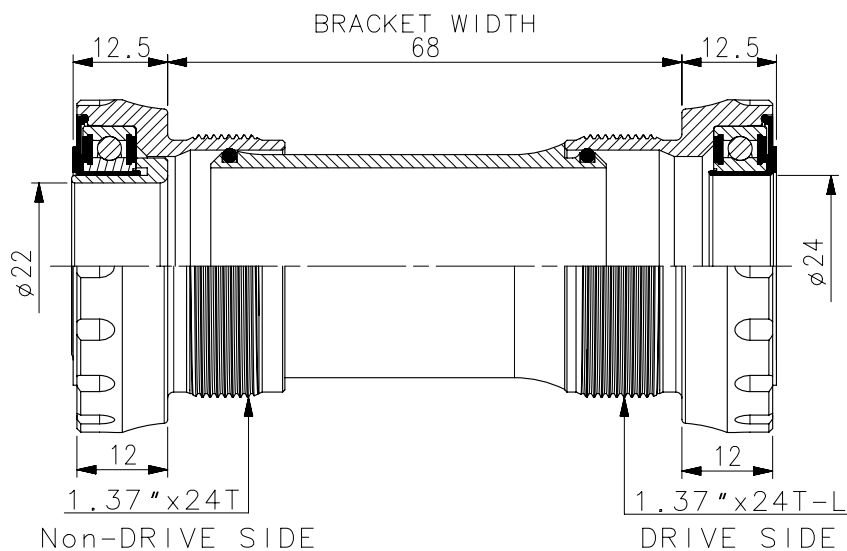


NO	圖號	圖名	材料規格	表面處理	PCS
1	5-38P0-010330	H-TSH_GXP 中軸管	PC ϕ 30x52.3	透明	1
2	5-20R0-013026	O型環#23	橡膠 ϕ 26.7x1.8	黑	2
3	1-32A0-031348	H16T左牙碗 (CEMA) 12.5	AL6061 1.37"x24T-Lx12.5	陽極	1
4	1-31A0-031348	H16T右牙碗 (CEMA) 12.5	AL6061 1.37"x24Tx12.5	陽極	1
5	5-20R0-009040	O型環	橡膠 ϕ 40x38x1	黑	2
6	5-07S0-510025	軸承6805	ϕ 25x37x7	-	2
7	6-37P0-108024	T86軸承護套	NYLON ϕ 24	黑	2
8	8-39A0-011286	H-TGXP鋁軸套	AL6061 ϕ 28.6x22	陽極	1
9	1-36S0-312340	R86彈簧片	K5 ϕ 24.5x34x0.5	UCP	1
選配	5-02P0-001348	塑膠調整墊片	NYLON ϕ 2.5x35x42.5	黑	2



版本：A 1

輪鋒工業股份有限公司			圖名	NH-GXPW1 (12.5)	圖號	圖別	組合					廠商確認
繪圖	06/01/17'	林東洲	材 質	表面處理	尺寸範圍	公差	編號	原有尺寸	修改尺寸	更改單位	日期	
審核			材料規格	單 位	0.5-6	± 0.1						
核准			熱處理	比 例	6-30	± 0.2						
	日期	姓名			30-120	± 0.3						
					120-315	± 0.5						