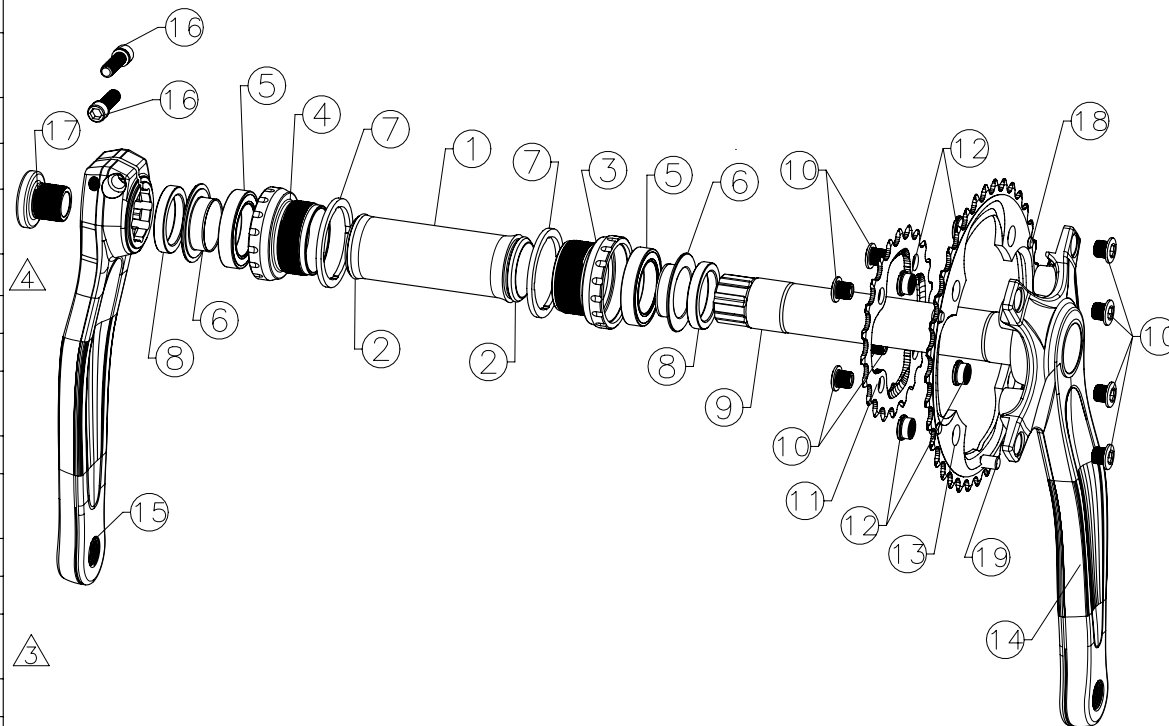


輪鋒工業股份有限公司			圖名	MP-177L (五通100)		圖號				
圖別	組合		材 質	尺寸範圍	公差	編號	原有尺寸	修改尺寸	更改單位	日期
			材料規格	0.5-6	± 0.1					
繪圖	02/22/16'	林東洲	熱處理	6-30	± 0.2					
審核			表面處理	30-120	± 0.3					
核准			單 位	m/m	120-315	± 0.5				
	日期	姓名	比 例	版本	A5					

NO	圖號	圖名	材料規格	表面處理	PCS
1	1-38A0-036300	MP鋁中軸管	AL6061 \varnothing 30x86L	陽極	1
2	5-20R0-013026	O型環#23	橡膠 \varnothing 26.7x1.8	黑	2
3	1-32A0-026348	H16T左牙碗 (NH-TSH)10.2	AL6061 1.37"x24T-Lx10.2	陽極	1
4	1-31A0-026348	H16T右牙碗 (NH-TSH)10.2	AL6061 1.37"x24Tx10.2	陽極	1
5	5-07S0-510025	軸承(6805)	\varnothing 25x37x7	-	2
6	6-37P0-101024	軸承護蓋H-TYPE	NYLON \varnothing 24	黑	2
7	5-02P0-001348	塑膠調整墊片	NYLON 2.5mmx35x42.5	黑	2
8	1-36A0-010050	MP鋁墊圈(5)	\varnothing 31.8x24.1x5T	陽極	2
9	1-42S0-203177	MP軸心	M17xP1.0x177L	化學鍍	1
10	5-44S0-001080	鐵內六角螺絲	M8xP0.75x6.5L	CP	8
11	1-98A0-300220	MT登山齒盤(泉興)	AL5182 BCD64x22T沖壓	-	1
12	5-44S0-101080	鐵一字螺帽	M8xP0.75x5.5L	CP	4
13	1-98A0-301360	MT登山齒盤	AL7075 BCD104x36T CNC	-	1
14	1-98A0-660175	MH四爪曲柄(R)	AL6066 175L	陽極	1
15	1-98A0-591175	MS直曲柄(L)	AL6066 175L	陽極	1
16	5-44S0-001083	左曲柄鎖緊螺絲	SCM435 M6xP1.0x20L耐落	CP	2
17	1-44A0-803178	MS鋁曲柄螺絲	AL6061 M17xP1.0	陽極	1
18	5-44S0-001084	上鏈梢	\varnothing 3.8	陽極	4
19	5-44A0-001082	止落釘	\varnothing 6x10L	陽極	1
選配	1-36A0-312010	DF24R鋁墊片	\varnothing 30x24x1t沖壓	陽極	2
選配	1-36A0-311300	DF3024微調墊片	\varnothing 30x24x0.5t	陽極	2



版本：A6

輪鋒工業股份有限公司			圖名	MP-177L (五通100)	圖號	圖別	組合					
繪圖	12/22/16'	林東洲	材 質	表面處理	尺寸範圍	公差	編號	原有尺寸	修改尺寸	更改單位	日期	廠商 確 認
審核			材料規格	單 位	0.5-6	± 0.1	1	無	新增	開發課	12/18/15'	
核准			熱處理	比 例	6-30	± 0.2	2	無	新增	開發課	12/18/15'	
日期	姓 名				30-120	± 0.3	3	RT內六角螺絲	左曲柄鎖緊螺絲	開發課	02/22/16'	
					120-315	± 0.5	4	\varnothing 32 \pm 0.1	\varnothing 31.8 \pm 0.1	開發課	12/20/16'	