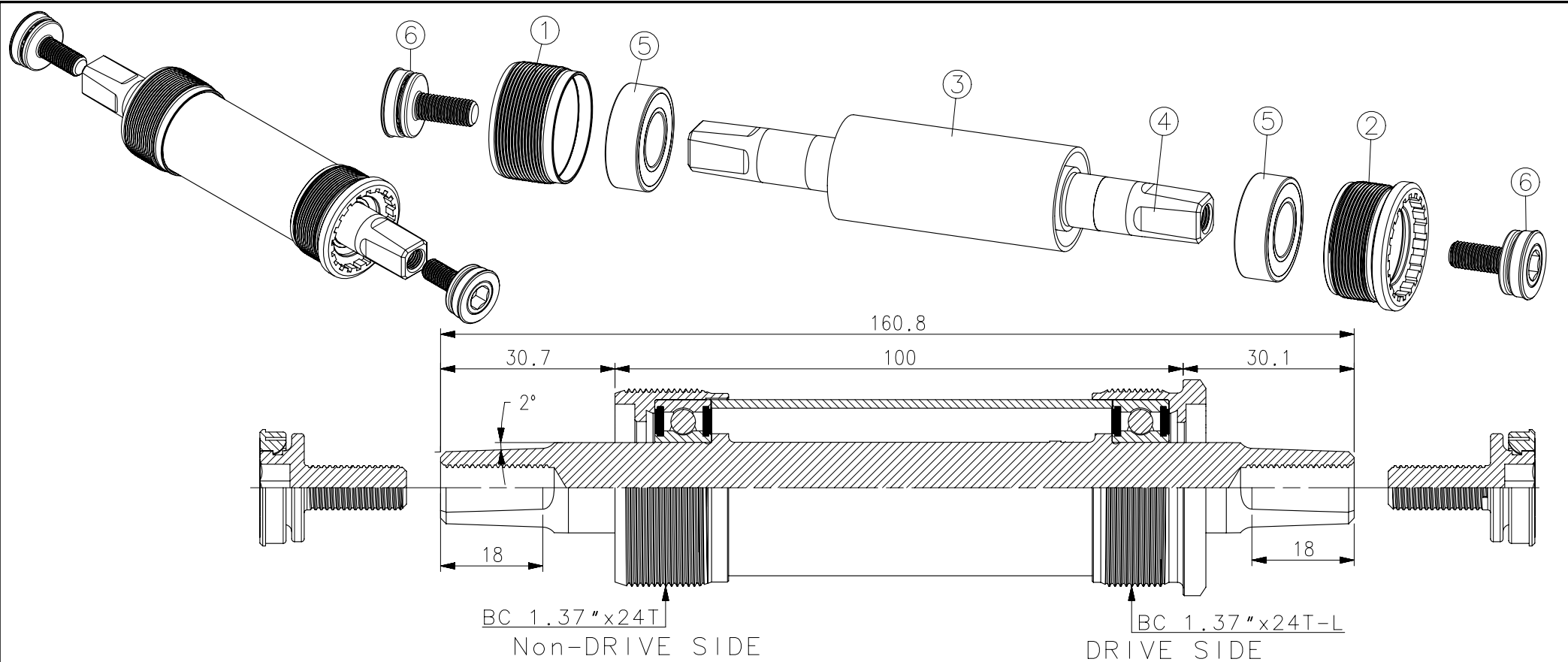


重要尺寸: \*

輪鋒工業股份有限公司			圖名	MO(MA+F2001E)		圖號				
圖別	成品		材 質	尺寸範圍	公差	編號	原有尺寸	修改尺寸	更改單位	日期
			材料規格	0.5-6	$\pm 0.1$					
繪圖	05/30/14	林東洲	熱處理	6-30	$\pm 0.2$					
審核			表面處理	30-120	$\pm 0.3$					
核准			單 位	mm	120-315	$\pm 0.5$				
	日期	姓名	比 例	版 本	A1					



NO	圖號	圖名	材料規格	表面處理	PCS
1	1-31S0-013348	2001右牙碗	CHQ1008 1.37"x24T	UCP	1 $\triangle$
2	1-32S0-013348	2001左牙碗	CHQ1008 1.37"x24T-L	UCP	1 $\triangle$
3	1-38A0-001708	DX30鋁中軸管 (70.8L雪車用)	AL6061 $\phi$ 31x70.8L	陽極	1
4	1-41S0-802160	2001中天心 (160.8L雪車用)	SCM440 160.8L	染黑	1
5	5-07S0-504016	軸承6002-10	$\phi$ 31x $\phi$ 16x10	-	2
6	1-44S0-010080	六角曲柄螺絲	SCM435 M8xP1.0x18L耐落	染黑	2

版本：A2

輪鋒工業股份有限公司			圖名		F2001E (160.8L雪車用)		圖號		圖別		組合		廠商確認
繪圖	08/12/14'	林東洲	材質	表面處理	尺寸範圍	公差	編號	原有尺寸	修改尺寸	更改單位	日期		
審核			材料規格	單位	0.5-6	$\pm$ 0.1	$\triangle$	染黑	UCP	開發課	08/12/14'		
核准			熱處理	比例	6-30	$\pm$ 0.2							
日期		姓名			30-120	$\pm$ 0.3							
								120-315	$\pm$ 0.5				