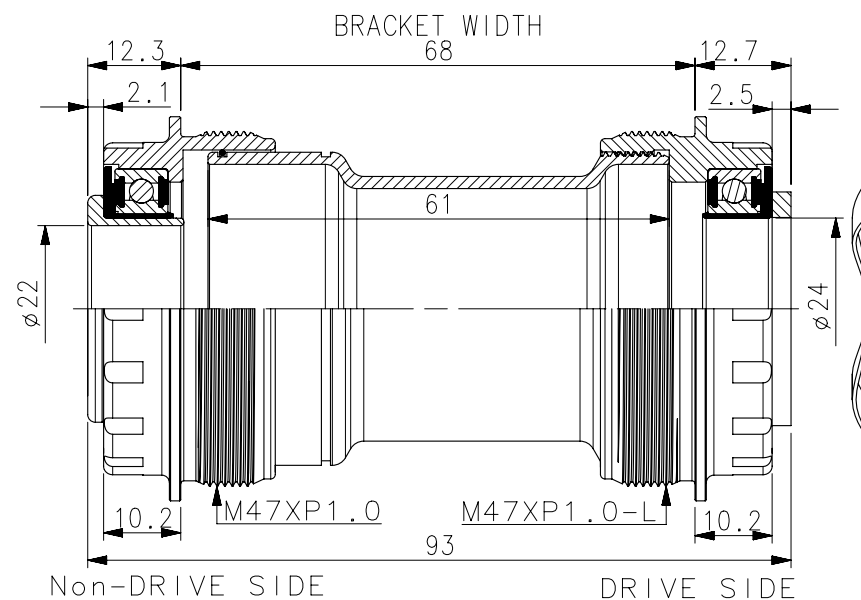


NO	圖號	圖名	材料規格	表面處理	PCS
1	6-38P0-008415	M4786P中軸管	NYLON M41.5XP1.0X61L	霧黑	1
2	5-20R0-068340	O型環(34x1.0)	橡膠 \varnothing 34x1.0	黑	1
3	1-32A0-051470	M47S鋁左牙碗(16T)	AL6061 \varnothing M47XP1.0-L	陽極	1
4	1-31A0-046470	M47S鋁右牙碗(16T)	AL6061 \varnothing M47XP1.0	陽極	1
5	5-07S0-510025	軸承(6805)	\varnothing 25x37x7	-	2
6	6-37P0-101024	軸承護蓋H-TYPE	NYLON \varnothing 24	黑	2
7	1-39A0-012220	M47R鋁軸套	AL6061 \varnothing 30x22	陽極	1
8	1-36A0-301243	R30-M鋁墊片	\varnothing 30.9x24x2.5	陽極	1
9	1-36S0-312340	R86彈簧片	K5 \varnothing 24.5x34x0.5t	UCP	1
選配	1-36A0-311300	DF3024微調整片	AL6061 \varnothing 30x24x0.5	陽極	4



版本：A 1

輪鋒工業股份有限公司

圖名 M47RP(93)

圖號

圖別

組合

繪圖	06/13/17'	林東洲	材 質	表面處理	尺寸範圍	公差	編號	原有尺寸	修改尺寸	更改單位	日期
審核			材料規格	單 位	0.5-6	± 0.1					
核准			熱處理	比 例	6-30	± 0.2					
	日期	姓名			30-120	± 0.3					
					120-315	± 0.5					

廠商確認