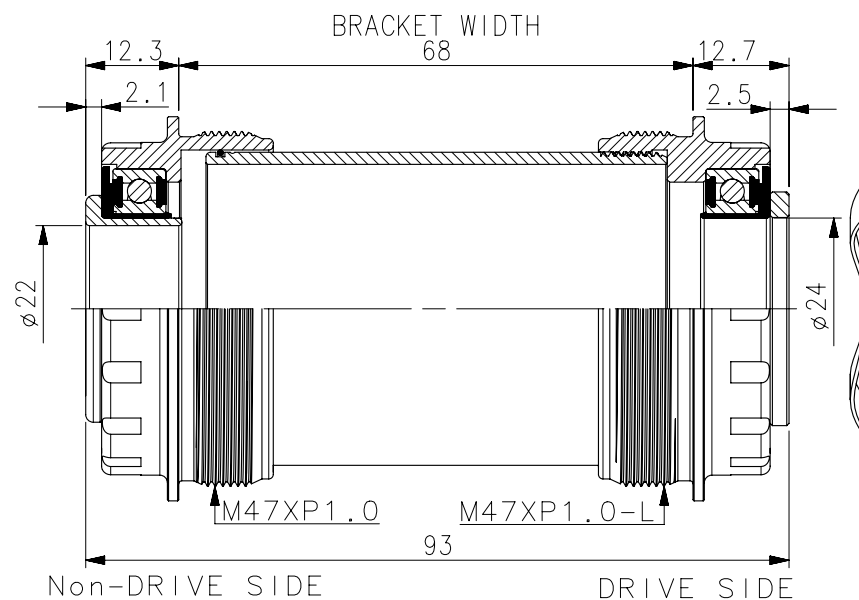


NO	圖號	圖名	材料規格	表面處理	PCS
1	1-38A0-034415	M4786鋁中軸管	AL6061 M41.5XP1.0X61L	陽極	1
2	5-20R0-068340	O型環(34x1.0)	橡膠 ϕ 34x1.0	黑	1
3	1-32A0-051470	M47S鋁左牙碗(16T)	AL6061 ϕ M47XP1.0-L	陽極	1
4	1-31A0-046470	M47S鋁右牙碗(16T)	AL6061 ϕ M47XP1.0	陽極	1
5	5-07S0-510025	軸承(6805)	ϕ 25x37x7	-	2
6	6-37P0-101024	軸承護蓋H-TYPE	NYLON ϕ 24	黑	2
7	1-39A0-012220	M47R鋁軸套	AL6061 ϕ 30x22	陽極	1
8	1-36A0-301243	R30-M鋁墊片	ϕ 30.9x24x2.5	陽極	1
9	1-36S0-312340	R86彈簧片	K5 ϕ 24.5x34x0.5t	UCP	1
選配	1-36A0-311300	DF3024微調墊片	AL6061 ϕ 30x24x0.5	陽極	4



版本：A 1

輪鋒工業股份有限公司			圖名		M47R(93)	圖號		圖別		組合		廠商確認
繪圖	01/07/16'	林東洲	材 質	表面處理	尺寸範圍	公差	編號	原有尺寸	修改尺寸	更改單位	日期	
審核			材料規格	單 位	0.5-6	± 0.1						
核准			熱處理	比 例	6-30	± 0.2						
日期	姓 名				30-120	± 0.3						