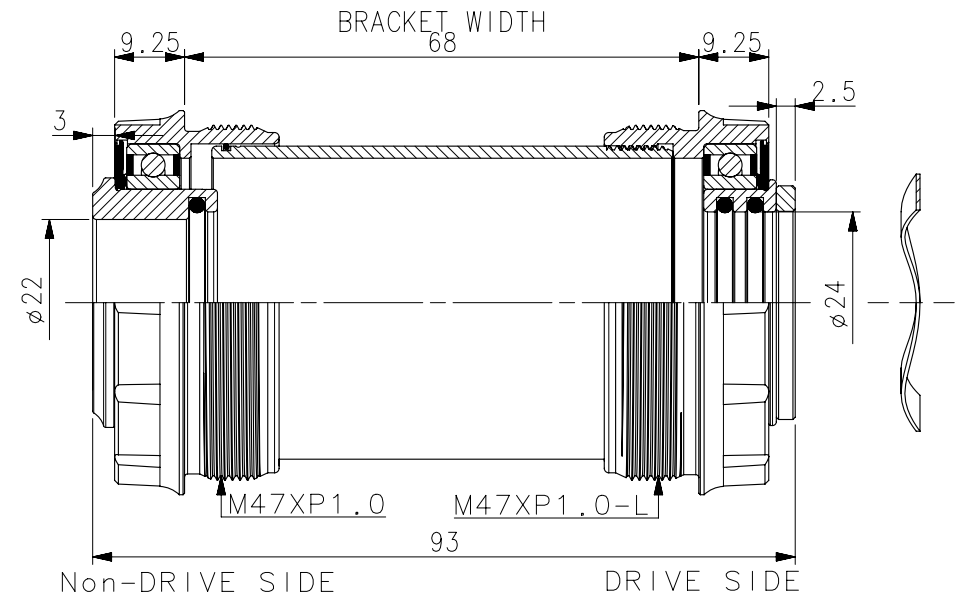


| NO | 圖號            | 圖名          | 材料規格                        | 表面處理 | PCS |
|----|---------------|-------------|-----------------------------|------|-----|
| 1  | 1-38A0-034415 | M4786鋁中軸管   | AL 6061<br>M41.5XP1.0X61L   | 陽極   | 1   |
| 2  | 5-20R0-068340 | O型環(34x1.0) | 橡膠 $\phi$ 34x1.0            | 黑    | 1   |
| 3  | 1-32A0-053470 | M4786鋁左牙碗   | AL 6061 $\phi$ M47XP1.0-L   | 陽極   | 1   |
| 4  | 1-31A0-048470 | M4786鋁右牙碗   | AL 6061 $\phi$ M47XP1.0     | 陽極   | 1   |
| 5  | 5-07S0-303300 | 軸承(6806)    | $\phi$ 30x42x7              | -    | 2   |
| 6  | 1-37A0-002024 | T30防塵蓋      | 橡膠+鋁 $\phi$ 30.1x1.5t       | 黑    | 2   |
| 7  | 1-37A0-422240 | M4786S轉換座   | AL 6061 $\phi$ 24           | 陽極   | 1   |
| 8  | 5-20R0-063278 | O型環(R30)    | 橡膠 $\phi$ 27.8x23.8x2       | 黑    | 3   |
| 9  | 1-36A0-301243 | R30-M鋁墊片    | $\phi$ 30.9x24x2.5          | 陽極   | 1   |
| 10 | 1-39A0-013220 | M4786R鋁軸套   | AL 6061 $\phi$ 22           | 陽極   | 1   |
| 11 | 1-36S0-312340 | R86彈簧片      | K5 $\phi$ 24.5x34x0.5t      | UCP  | 1   |
| 選配 | 1-36A0-311300 | DF3024微調墊片  | AL 6061<br>$\phi$ 30x24x0.5 | 陽極   | 4   |
| 選配 | 1-60S0-109474 | T30扳手       | 1045 12TX200X4              | 電鍍綠  | 1   |



版本：A 1

|            |           |     |      |               |         |           |    |      |      |      |    |      |
|------------|-----------|-----|------|---------------|---------|-----------|----|------|------|------|----|------|
| 輪鋒工業股份有限公司 |           |     |      | 圖名 M4786R(93) |         | 圖號        |    | 圖別   |      | 組合   |    | 廠商確認 |
| 繪圖         | 01/12/16' | 林東洲 | 材質   | 表面處理          | 尺寸範圍    | 公差        | 編號 | 原有尺寸 | 修改尺寸 | 更改單位 | 日期 |      |
| 審核         |           |     | 材料規格 | 單位            | 0.5-6   | $\pm 0.1$ |    |      |      |      |    |      |
| 核准         |           |     | 熱處理  | 比例            | 6-30    | $\pm 0.2$ |    |      |      |      |    |      |
|            | 日期        | 姓名  |      |               | 30-120  | $\pm 0.3$ |    |      |      |      |    |      |
|            |           |     |      |               | 120-315 | $\pm 0.5$ |    |      |      |      |    |      |