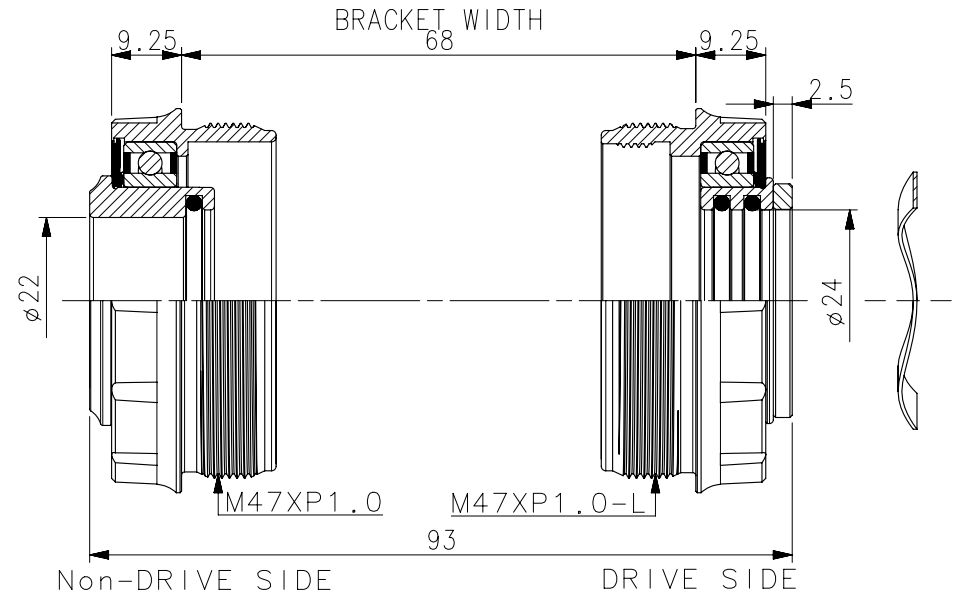


NO	圖號	圖名	材料規格	表面處理	PCS
1	1-32A0-053470	M4786鋁左牙碗	AL6061 ϕ M47XP1.0-L	陽極	1
2	1-31A0-048470	M4786鋁右牙碗	AL6061 ϕ M47XP1.0	陽極	1
3	5-07S0-303300	軸承(6806)	ϕ 30x42x7	-	2
4	1-37A0-002024	T30防塵蓋	橡膠+ 鋁 ϕ 30.1x1.5t	黑	2
5	1-37A0-422240	M4786S轉換座	AL6061 ϕ 24	陽極	1
6	5-20R0-063278	O型環(R30)	橡膠 ϕ 27.8x23.8x2	黑	3
7	1-36A0-301243	R30-M鋁墊片	ϕ 30.9x24x2.5	陽極	1
8	1-39A0-013220	M4786R鋁軸套	AL6061 ϕ 22	陽極	1
9	1-36S0-312340	R86彈簧片	K5 ϕ 24.5x34x0.5t	UCP	1
選配	1-36A0-311300	DF3024微調整墊片	AL6061 ϕ 30x24x0.5	陽極	4
選配	1-60S0-109474	T30扳手	1045 12TX200X4	電鍍綠	1



版本：A 1

輪鋒工業股份有限公司			圖名		M4786ER (93)		圖號		圖別		組合		廠商確認
繪圖	01/12/16'	林東洲	材 質	表面處理	尺寸範圍	公差	編號	原有尺寸	修改尺寸	更改單位	日期		
審核			材料規格	單 位	0.5-6	± 0.1							
核准			熱處理	比 例	6-30	± 0.2							
日期	姓 名				30-120	± 0.3							
					1:1		120-315		± 0.5				