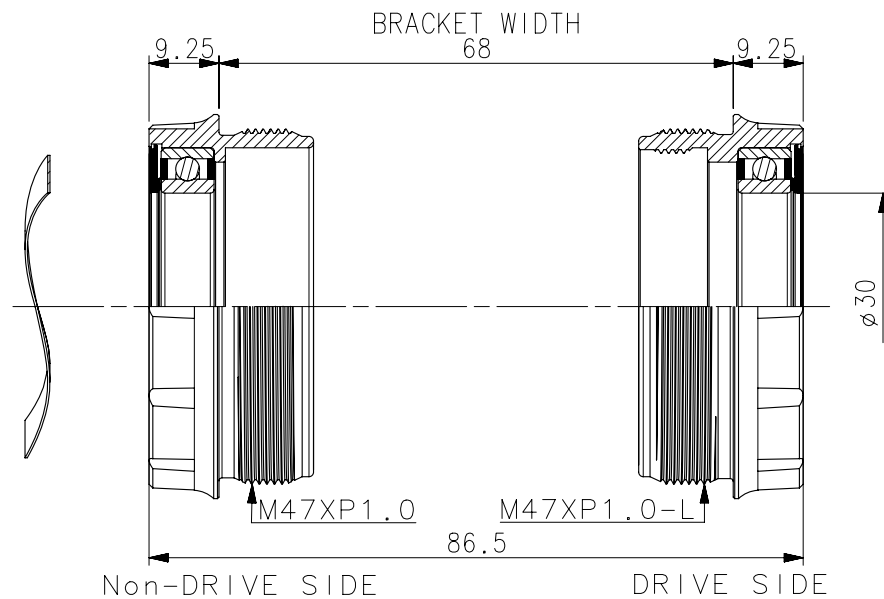


NO	圖號	圖名	材料規格	表面處理	PCS
1	1-32A0-053470	M4786鋁左牙碗	AL6061 $\phi$ M47XP1.0-L	陽極	1
2	1-31A0-048470	M4786鋁右牙碗	AL6061 $\phi$ M47XP1.0	陽極	1
3	5-07S0-303300	軸承(6806)	$\phi$ 30x42x7	-	2
4	1-37A0-002024	T30防塵蓋	橡膠+鋁 $\phi$ 30.1x1.5t	黑	2
5	5-36S0-314040	DF30彈簧片	K5 $\phi$ 40x30.1x0.3t	染黑	1
選配	1-36A0-308050	DF30微調墊片	AL6061 $\phi$ 30.1x36x0.5	陽極	4
選配	1-60S0-109474	T30板手	1045 12TX200X4	電著綠	1



版本：A 1

輪鋒工業股份有限公司			圖名		M4786E (86.5)	圖號		圖別		組合		廠商確認
繪圖	01/15/16'	林東洲	材 質	表面處理	尺寸範圍	公差	編號	原有尺寸	修改尺寸	更改單位	日期	
審核			材料規格	單 位	0.5-6	$\pm 0.1$						
核准			熱處理	比 例	6-30	$\pm 0.2$						
日期	姓 名				30-120	$\pm 0.3$						