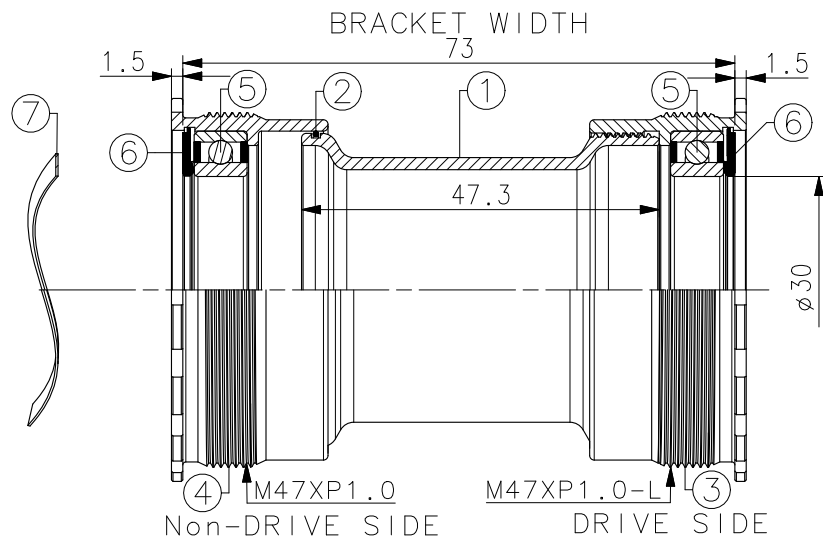


NO	圖號	圖名	材料規格	表面處理	PCS
1	6-38P0-009415	M4768P中軸管	NYLON M41.5XP1.0X47.3L	霧黑	1
2	5-20R0-068340	O型環(34x1.0)	橡膠 \varnothing 34x1.0	黑	1
3	1-32A0-052470	M4768鋁左牙碗	AL6061 \varnothing M47XP1.0-L	陽極	1
4	1-31A0-047470	M4768鋁右牙碗	AL6061 \varnothing M47XP1.0	陽極	1
5	5-07S0-303300	軸承(6806)	\varnothing 30x42x7	-	2
6	1-37A0-002024	T30防塵蓋	橡膠+鋁 \varnothing 30.1x1.5t	黑	2
7	5-36S0-314040	DF30彈簧片	K5 \varnothing 40x30.1x0.3t	染黑	1
8	1-36A0-308250	DF30鋁軸墊片	AL6061 \varnothing 30.1x36x2.5	陽極	2
選配	1-36A0-308050	DF30微調墊片	AL6061 \varnothing 30.1x36x0.5	陽極	4
選配	1-60S0-112200	D47-392F板手	1045 16Tx200L	電鍍黑	1



版本: A 1

輪鋒工業股份有限公司			圖名	M4768P (68)(73)	圖號	圖別	組合						廠商確認
繪圖	06/09/17'	林東洲	材質	表面處理	尺寸範圍	公差	編號	原有尺寸	修改尺寸	更改單位	日期		
審核			材料規格	單位	m/m	0.5-6	± 0.1						
核准			熱處理	比例	1:1	6-30	± 0.2						
	日期	姓名				30-120	± 0.3						
						120-315	± 0.5						