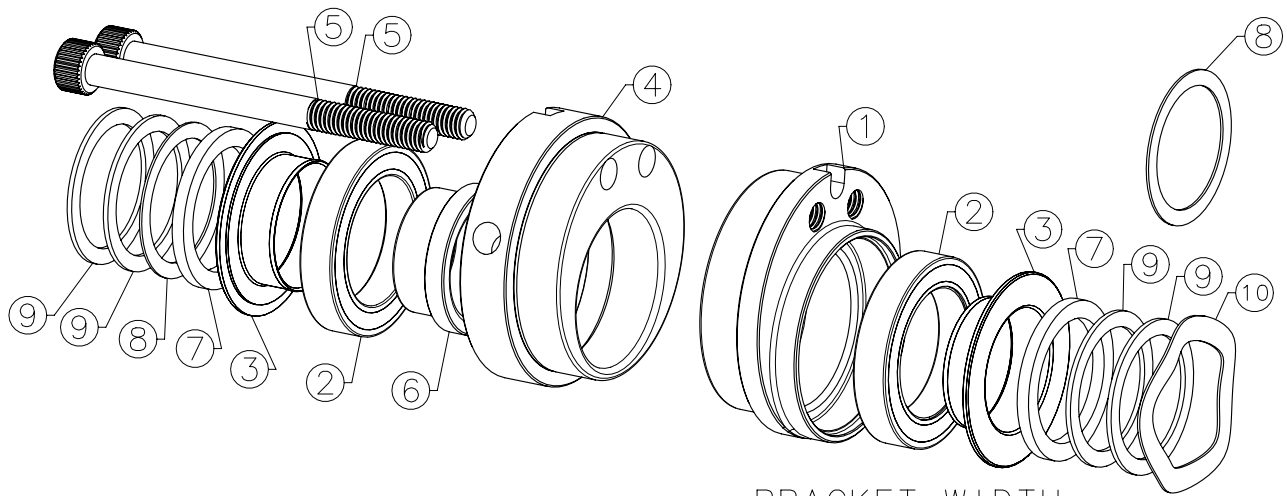
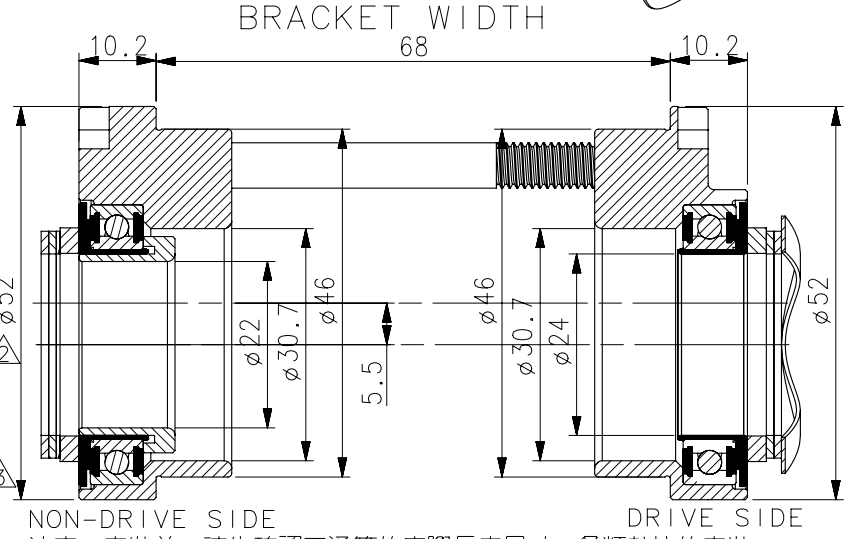


No	圖名\描述	SM 73mm, 24mm軸心 (Shimano登山型)		SR 68mm, 24mm軸心 (Shimano公路型)		RM 73mm, 24mm軸心 (SRAM登山型)		RR 68mm, 24mm軸心 (SRAM公路型)	
		NON-DRIVE SIDE	DRIVE SIDE	NON-DRIVE SIDE	DRIVE SIDE	NON-DRIVE SIDE	DRIVE SIDE	NON-DRIVE SIDE	DRIVE SIDE
1	H32偏心右碗		1		1		1		1
2	軸承(6805)	1	1	1	1	1	1	1	1
3	軸承護蓋H-TYPE	1	1	1	1	1	1	1	1
4	H32偏心左碗	1		1		1		1	
5	內六角螺絲-合金	2		2		2		2	
6	H-TGXP鋁軸套					1		1	
7	R30-M鋁墊片2.5	1	1			1	1	1	
8	DF3024微調墊片0.5	1	1			1			
9	DF24R鋁墊片1.0			1	1	2	2		2
10	R86彈簧片						1		1

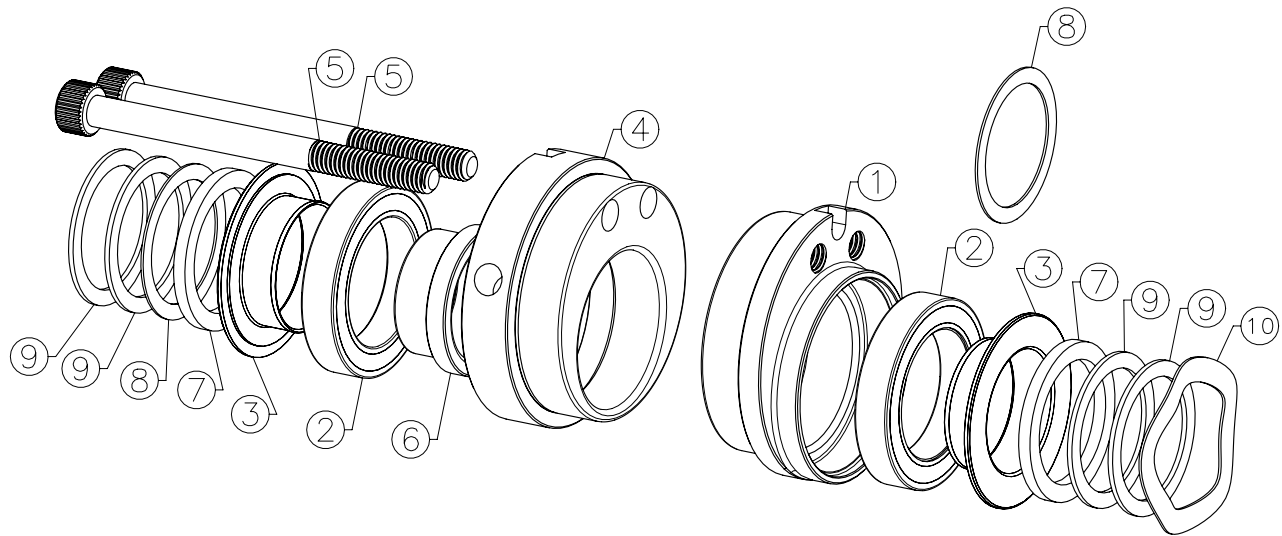
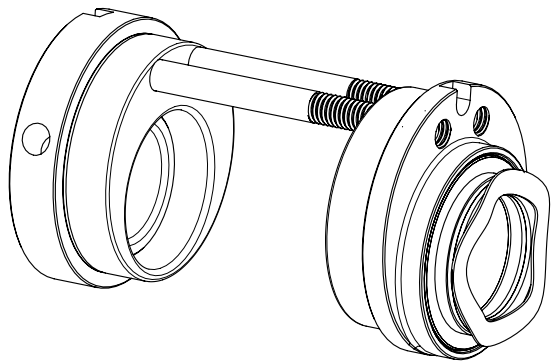


NO	圖名	材料規格	表面處理	PCS
1	H32偏心右碗	∅ 46x37x10.2L-2孔 M6	陽極	1
2	軸承(6805)	∅ 25x37x7	-	2
3	軸承護蓋H-TYPE	NYLON ∅ 24	黑	2
4	H32偏心左碗	∅ 46x37x10.2L-2孔 ∅ 6	陽極	1
5	內六角螺絲-合金	SCM435 M6xP1x75L半牙	染黑	2
6	H-TGXP鋁軸套	AL6061 ∅ 28.6x22	陽極	1
7	R30-M鋁墊片	∅ 30.9x24x2.5沖壓	陽極	2
8	DF3024微調墊片	AL6061 ∅ 30x24x0.5 沖壓	陽極	2
9	DF24R鋁墊片1.0	AL6061 ∅ 30x24x1沖壓	陽極	4
10	R86彈簧片	K5 ∅ 24.5x34x0.5	UCP	1

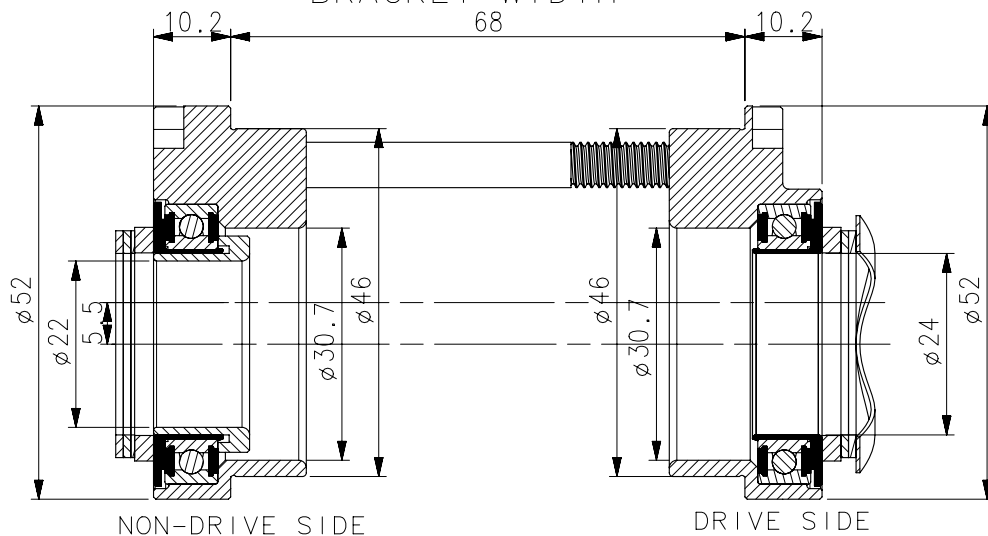


NON-DRIVE SIDE
DRIVE SIDE
注意：安裝前，請先確認五通管的實際長度尺寸，各類墊片的安裝（零件號碼7, 8, 9），應視實際長度予以調整墊片用量。

輪鋒工業股份有限公司			圖名	H32 (SM)(SR)(RM)(RR)	圖號					
圖別	組合		材 質	尺寸範圍	公差	編號	原有尺寸	修改尺寸	更改單位	日期
繪圖	07/12/18	林東洲	熱處理	0.5-6	± 0.1	△1	無	新增注意事項	開發課	08/07/15
審核			表面處理	6-30	± 0.2	△2	烤漆白	染黑	開發課	07/21/16
核准			單 位	30-120	± 0.3	△3	4 pcs	2 pcs	開發課	08/01/16
			單 位	120-315	± 0.5					
	日期	姓名	比 例	1:1	版本	A6				



BRACKET WIDTH



注意：安裝前，請先確認五通管的實際長度尺寸，各類墊片的安裝（零件號碼7, 8, 9），應視實際長度予以調整墊片用量。

版本：A6

NO	圖號	圖名	材料規格	表面處理	PCS
1	1-31A0-019460	H32偏心右碗	∅ 46x37x10.2L-23M6	陽極	1
2	5-07S0-510025	軸承(6805)	∅ 25x37x7	-	2
3	6-37P0-101024	軸承護蓋H-TYPE	NYLON ∅ 24	黑	2
4	1-32A0-023460	H32偏心左碗	∅ 46x37x10.2L-23∅ 6	陽極	1
5	1-44S0-028075	內六角螺絲-合金	SCM435 M6xP1x75L半牙	染黑	2
6	8-39A0-011286	H-TGXP鋁軸套	AL6061 ∅ 28.6x22	陽極	1
7	1-36A0-301243	R30-M鋁墊片	∅ 30.9x24x2.5沖壓	陽極	2
8	1-36A0-311300	DF3024微調墊片	AL6061 ∅ 30x24x0.5沖壓	陽極	2
9	1-36A0-312010	DF24R鋁墊片1.0	AL6061 ∅ 30x24x1沖壓	陽極	4
10	1-36S0-312340	R86彈簧片	K5 ∅ 24.5x34x0.5	UCP	1

△2

△3

輪鋒工業股份有限公司

圖名 H32 (SM) (SR) (RM) (RR)

圖號

圖別

組合

繪圖	日期	姓名	材質	表面處理	單位	尺寸範圍	公差	編號	原有尺寸	修改尺寸	更改單位	日期
審核	07/12/18'	林東洲			m/m	0.5-6	± 0.1	△1	無	新增注意事項	開發課	08/07/15'
核准						6-30	± 0.2	△2	烤漆白	染黑	開發課	07/21/16'
						30-120	± 0.3	△3	4 pcs	2 pcs	開發課	08/01/16'
						120-315	± 0.5					

廠商確認