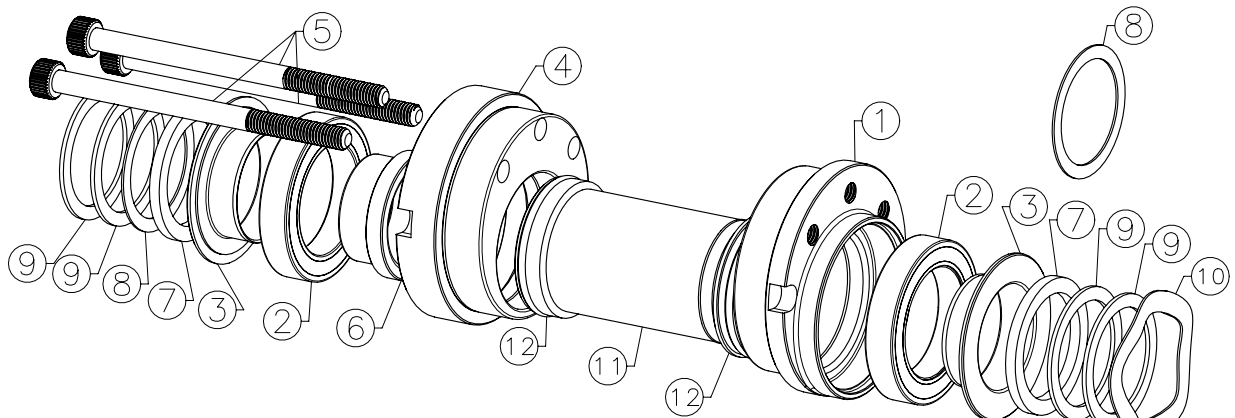
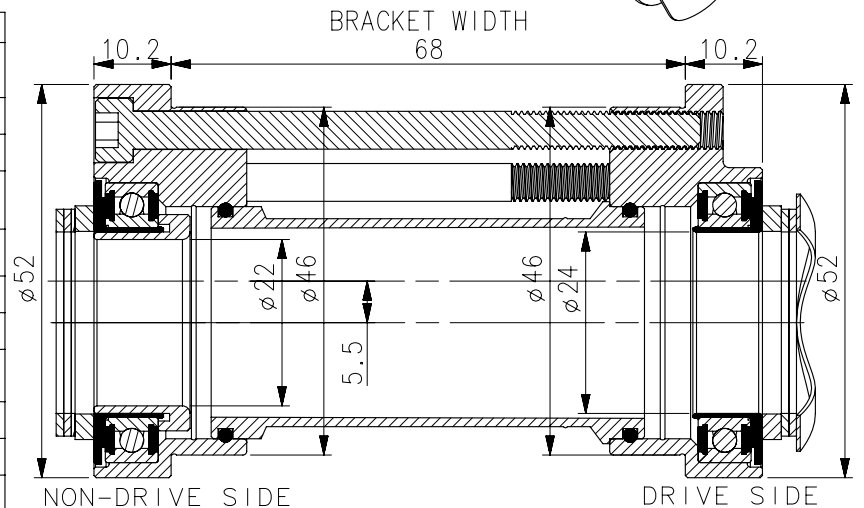


No	圖名\描述	SR 68mm, 24mm軸心 (Shimano公路型)		RR 68mm, 24mm軸心 (SRAM公路型)	
		NON-DRIVE SIDE	DRIVE SIDE	NON-DRIVE SIDE	DRIVE SIDE
1	H32-3W偏心右碗		1		1
2	軸承(6805)	1	1	1	1
3	軸承護蓋H-TYPE	1	1	1	1
4	H32-3W偏心左碗	1		1	
5	內六角螺絲-合金	3		3	
6	H-TGXP鋁軸套			1	
7	R30-M鋁墊片2.5			1	
8	DF3024微調墊片0.5				
9	DF24R鋁墊片1.0	1	1		2
10	R86彈簧片				1
11	H92S中軸管		1		1
12	H92S O型環(26x1.7)	1	1	1	1



NO	圖名	材料規格	表面處理	PCS
1	H32-3W偏心右碗	∅46x37x10, 2L-3孔 M5, 2切口	陽極	1
2	軸承(6805)	∅25x37x7	-	2
3	軸承護蓋H-TYPE	NYLON ∅24	黑	2
4	H32-3W偏心左碗	∅46x37x10, 2L-3孔 ∅5, 2切口	陽極	1
5	內六角螺絲-合金	SCM435 12.9級 M5xP0.8x75L半牙	染黑	3
6	H-TGXP鋁軸套	AL6061 ∅28.6x22	陽極	1
7	R30-M鋁墊片	∅30.9x24x2.5沖壓	陽極	2
8	DF3024微調墊片	AL6061 ∅30x24x0.5 沖壓	陽極	2
9	DF24R鋁墊片1.0	AL6061 ∅30x24x1沖壓	陽極	4
10	R86彈簧片	K5 ∅24.5x34x0.5	UCP	1
11	H92S中軸管	PC ∅30.7x57.3	亮黑	1
12	H92S O型環(26x1.7)	橡膠 ∅26x1.7	黑	2



NON-DRIVE SIDE DRIVE SIDE

注意：安裝前，請先確認五通管的實際長度尺寸，各類墊片的安裝（零件號碼7，8，9），應視實際長度予以調整墊片用量。

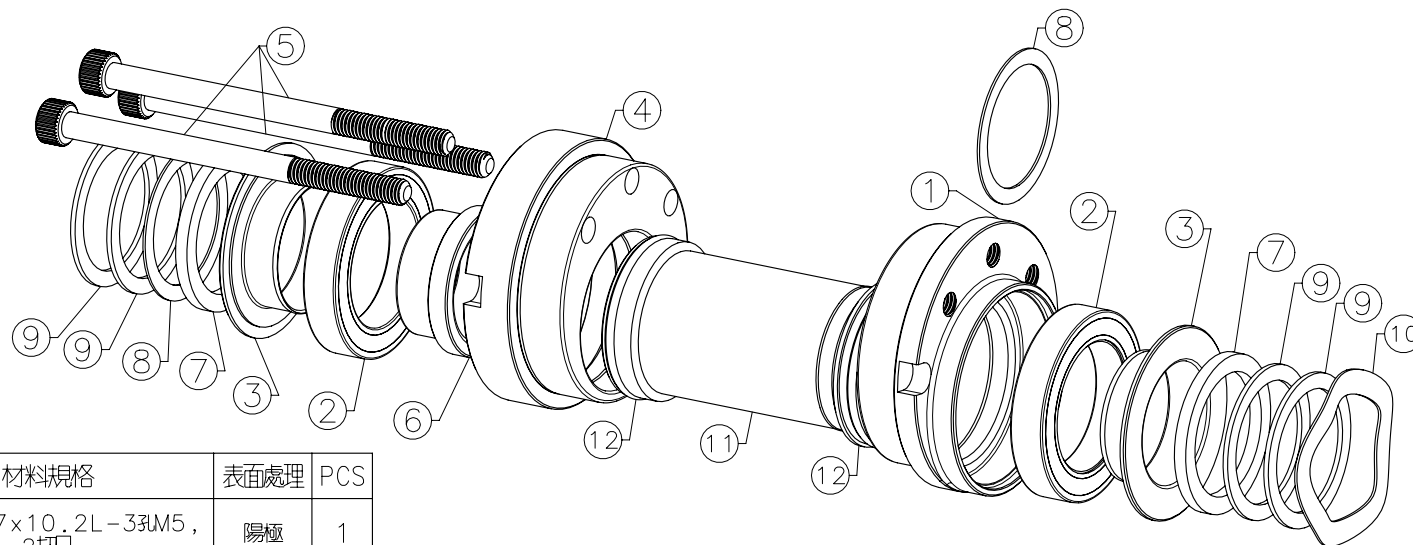
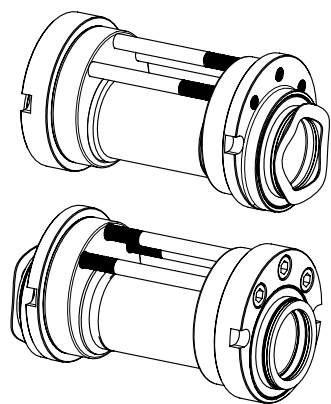
輪鋒工業股份有限公司

圖名

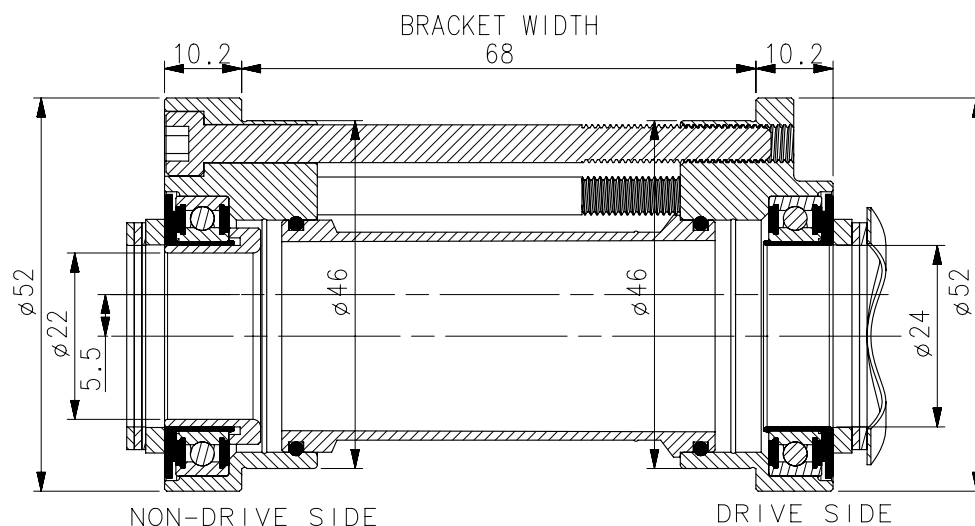
H32-3W(68)
(SR)(RR)

圖號

圖別	組合		材 質	尺寸範圍	公差	編號	原有尺寸	修改尺寸	更改單位	日期
繪圖	06/29/17'	林東洲	材料規格	0.5-6	±0.1					
審核			熱處理	6-30	±0.2					
核准			表面處理	30-120	±0.3					
			單 位	m/m	120-315	±0.5				
	日期	姓名	比 例	1:1	版本	A1				



NO	圖號	圖名	材料規格	表面處理	PCS
1	1-31A0-053460	H32-3W偏心右碗	∅ 46x37x10.2L-3孔M5, 2切口	陽極	1
2	5-07S0-510025	軸承(6805)	∅ 25x37x7	-	2
3	6-37P0-101024	軸承護蓋H-TYPE	NYLON ∅ 24	黑	2
4	1-32A0-011460	H32-3W偏心左碗	∅ 46x37x10.2L-3孔 ∅ 5, 2切口	陽極	1
5	5-44S0-019075	內六角螺絲-合金	SCM435 12.9級 M5xP0.8x75L半牙	染黑	3
6	8-39A0-011286	H-TGXP鋁軸套	AL6061 ∅ 28.6x22	陽極	1
7	1-36A0-301243	R30-M鋁墊片	∅ 30.9x24x2.5沖壓	陽極	2
8	1-36A0-311300	DF3024微調整片	AL6061 ∅ 30x24x0.5 沖壓	陽極	2
9	1-36A0-312010	DF24R鋁墊片1.0	AL6061 ∅ 30x24x1沖壓	陽極	4
10	1-36S0-312340	R86彈簧片	K5 ∅ 24.5x34x0.5	UCP	1
11	5-38P0-011307	H92S中軸管	PC ∅ 30.7x57.3	亮黑	1
12	5-20R0-067260	H92S O型環(26x1.7)	橡膠 ∅ 26x1.7	黑	2



注意：安裝前，請先確認五通管的實際長度尺寸，各類墊片的安裝（零件號碼7, 8, 9），應視實際長度予以調整墊片用量。

版本：A 1

輪鋒工業股份有限公司

圖名 H32-3W(68)
(SR)(RR)

圖號

圖別

組合

繪圖	06/29/17'	林東洲	材 質	表面處理	尺寸範圍	公差	編號	原有尺寸	修改尺寸	更改單位	日期
審核			材料規格	單 位	0.5-6	± 0.1					
核准			熱處理	比 例	6-30	± 0.2					
	日期	姓名			30-120	± 0.3					
					120-315	± 0.5					

廠商確認