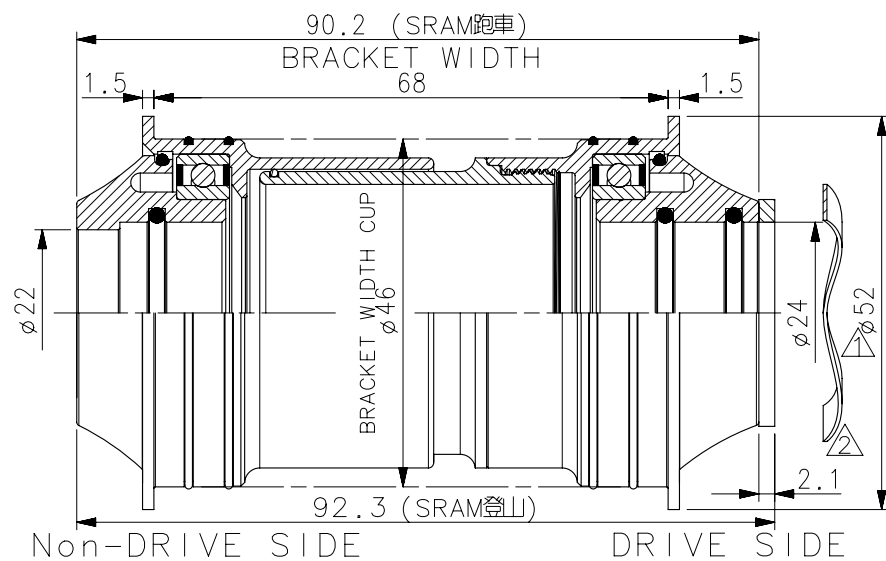
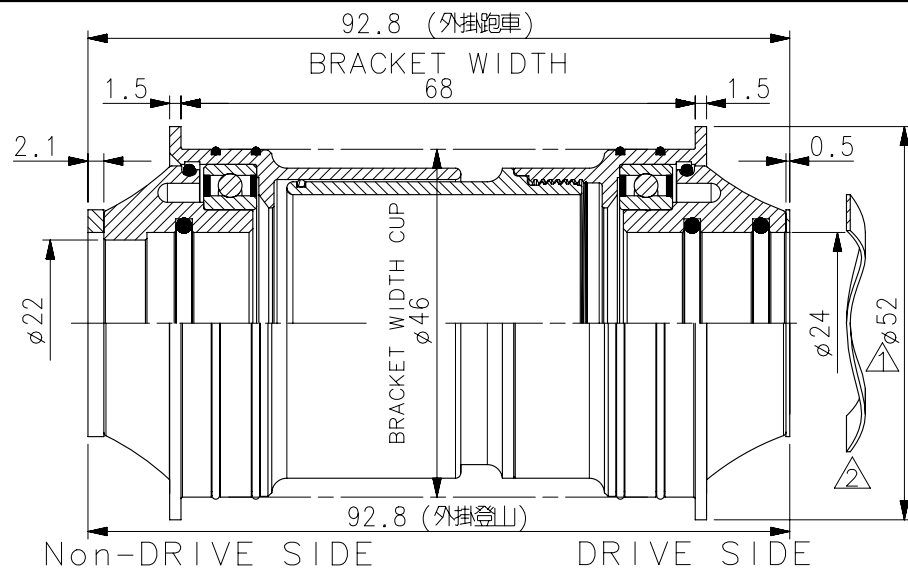


NO	圖號	圖名	材料規格	表面處理	PCS
1	1-38A0-011038	DF 30鋁中軸管	AL6061 $\phi$ 41x39	陽極	1
2	5-20R0-014025	O型環 (25x1.3)	橡膠 $\phi$ 25x1.3	黑	1
3	1-31A0-010410	DF 30鋁右碗	AL6061 $\phi$ 46	陽極	1
4	1-32A0-042410	DF 30鋁左碗	AL6061 $\phi$ 46	陽極	1
5	5-20R0-068340	O型環 (34x1.0)	橡膠 $\phi$ 34x1.0	黑	4
6	5-07S0-303300	軸承 (6806)	$\phi$ 30x42x7	-	2
7	5-20R0-062040	O型環 (R30)	$\phi$ 39x36x1.5	黑	2
8	1-37A0-413024	R30-RR/R 右軸承轉換器	AL6061 $\phi$ 24x21.5L	陽極	1
9	1-37A0-404022	R30-MR(RR)/L 左軸承轉換器	AL6061 $\phi$ 22x19.7L	陽極	1
10	5-20R0-063278	O型環 (R30)	$\phi$ 27.8x23.8x2	黑	3
11	1-36A0-302021	R30-MR/R鋁墊片	AL6061 $\phi$ 30x24x2.1	陽極	1
12	1-36S0-312340	R86彈簧片	K5 $\phi$ 24.5x34x0.5	UCP	1
13	1-36A0-301243	R30-M鋁墊片	$\phi$ 30.9x24x2.5	陽極	2
選配	1-36A0-311300	DF 3024微調墊片	AL6061 $\phi$ 30x24x0.5	陽極	4



版本：A 4

輪鋒工業股份有限公司			圖名	DF 3024-R	圖號	圖別	組合					廠商確認
繪圖	12/19/17'	林東洲	材 質	表面處理	尺寸範圍	公差	編號	原有尺寸	修改尺寸	更改單位	日期	
審核			材料規格	單 位	m/m	6-30	$\triangle$	R86彈簧片放在 Non-DRIVE SIZE	R86彈簧片放在 DRIVE SIZE	開發課	12/19/17'	
核准								30-120	$\pm 0.3$			
	日期	姓名	熱處理	比 例	1:1	120-315	$\pm 0.5$					