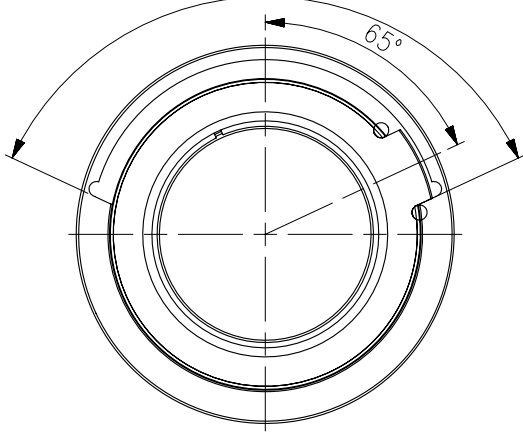


車手可旋轉角度130°



| NO | 圖號 | 圖名 | 材料規格 | 表面處理 | PCS |
|----|---------------|------------|----------------------------------|------|-----|
| 1 | 5-20R0-002028 | O型環 | 橡膠 $\phi 28 \times 2.0$ | 黑 | 1 |
| 2 | 1-03A0-490181 | DHK鋁無牙上塞 | AL6061 1-1/8" | 陽極 | 1 |
| 3 | 5-21R0-537047 | H防水套 | 橡膠 $\phi 47 \times 3.0$ | 黑 | 1 |
| 4 | 5-09Z0-401181 | 套環 | ZINC $\phi 28.6$ | CP | 1 |
| 5 | 1-07S0-331302 | 軸承MH-P03K | $\phi 30.2 \times 41 \times 6.5$ | - | 2 |
| 6 | 1-04A0-803440 | H鋁中碗 | AL6061 $\phi 44$ | 陽極 | 1 |
| 7 | 1-05A0-611440 | D544A鋁角度下碗 | AL6061 $\phi 44$ | 陽極 | 1 |
| 8 | 1-06A0-322300 | D544A有舌鋁下塞 | AL6061 $\phi 30$ | 陽極 | 1 |

| | |
|----------|------------------|
| L1 | 16.9 |
| L2 | 3.5 |
| H | 20.4 |
| A | $\phi 28.6$ |
| B | $\phi 44^{+0.1}$ |
| C | $\phi 30^{+0.1}$ |
| Bearings | 36° x45° ACB |
| Steerer | 1-1/8" |
| Model | D544A |

輪鋒工業股份有限公司

圖名

D544A

圖號

| 圖別 | 組合 | | 材 質 | 尺寸範圍 | 公差 | 編號 | 原有尺寸 | 修改尺寸 | 更改單位 | 日期 |
|----|-----------|-----|------|--------|-----------|-----------|------|------|------|----|
| 繪圖 | 07/05/17' | 林東洲 | 材料規格 | 0.5-6 | ± 0.1 | | | | | |
| 審核 | | | 熱處理 | 6-30 | ± 0.2 | | | | | |
| 核准 | | | 表面處理 | 30-120 | ± 0.3 | | | | | |
| | | | 單 位 | m/m | 120-315 | ± 0.5 | | | | |
| | 日期 | 姓名 | 比 例 | 1:1 | 版本 | A1 | | | | |