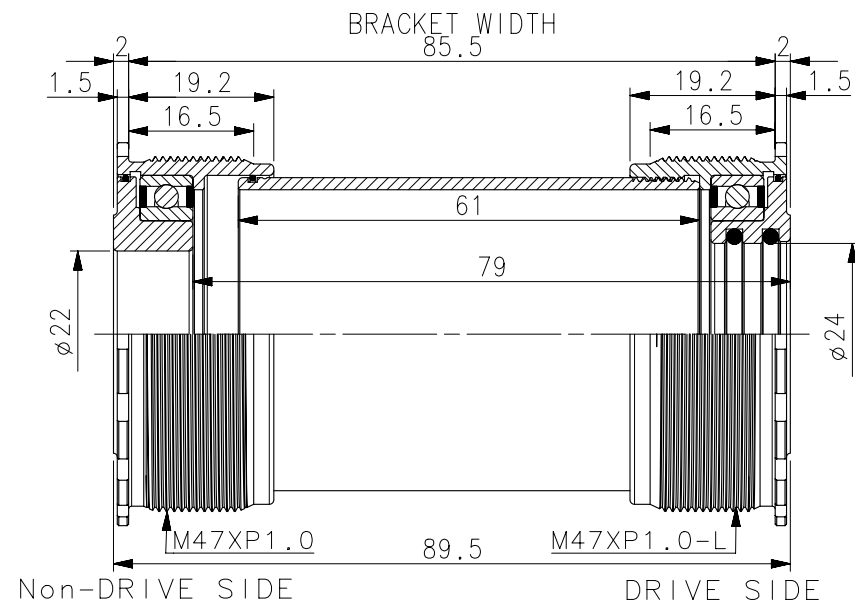


NO	圖號	圖名	材料規格	表面處理	PCS
1	1-38A0-034415	M4786鋁中軸管	AL6061 M41.5XP1.0X61L	陽極	1
2	5-20R0-068340	O型環(34x1.0)	橡膠 \varnothing 34x1.0	黑	3
3	1-32A0-090470	D47-392FP-4 鋁左牙碗	AL6061 \varnothing M47XP1.0-L	陽極	1
4	1-31A0-091470	D47-392FP-4 鋁右牙碗	AL6061 \varnothing M47XP1.0	陽極	1
5	5-07S0-303300	軸承(6806)	\varnothing 30x42x7	-	2
6	1-37A0-421240	D47-92S 轉換座	AL6061 \varnothing 24	陽極	1
7	1-37A0-428220	D47-85R 轉換座(22)	AL6061 \varnothing 22	陽極	1
8	5-20R0-063278	O型環(R30)	橡膠 \varnothing 27.8x23.8x2.0	黑	2
選配	1-36A0-311300	DF3024微調墊片	AL6061 \varnothing 30x24x0.5t	陽極	4
選配	1-60S0-112200	D47-392F板手	1045 16Tx200L	電鍍黑	1



版本：A 1

輪鋒工業股份有限公司			圖名	D47-85R (五通85.5)	圖號	圖別	組合					
繪圖	03/06/23*	林東洲	材 質	表面處理	尺寸範圍	公差	編號	原有尺寸	修改尺寸	更改單位	日期	廠商確認
審核			材料規格	單 位	0.5-6	± 0.1						
核准			熱處理	比 例	6-30	± 0.2						
日期		姓名			30-120	± 0.3						
					120-315	± 0.5						