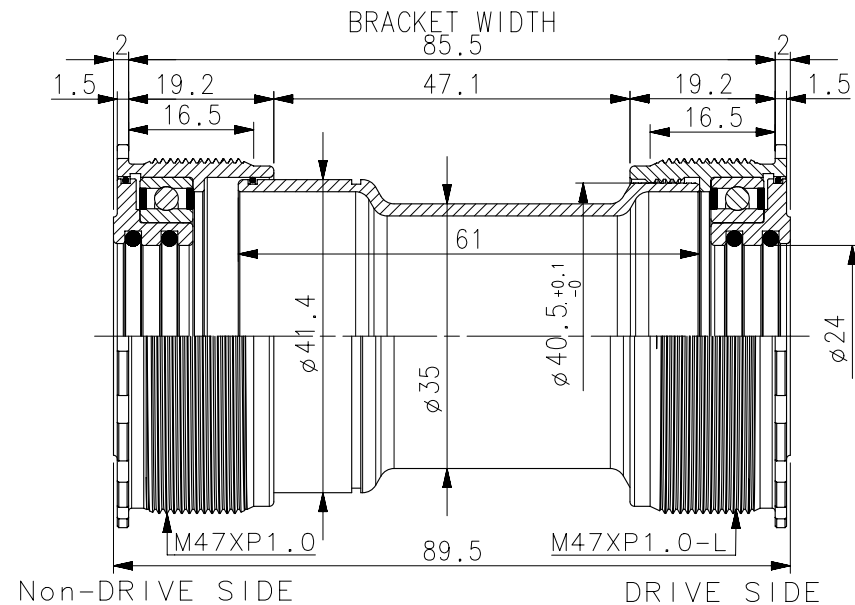


NO	圖號	圖名	材料規格	表面處理	PCS
1	6-38P0-013415	C47-385P中軸管	NYLON M41.5XP1.0X61L	霧黑	1
2	5-20R0-068340	O型環(34x1.0)	橡膠 ϕ 34x1.0	黑	3
3	1-32A0-090470	D47-392FP-4 鋁左牙碗	AL6061 ϕ M47XP1.0-L	陽極	1
4	1-31A0-091470	D47-392FP-4 鋁右牙碗	AL6061 ϕ M47XP1.0	陽極	1
5	5-07S0-303300	軸承(6806)	ϕ 30x42x7	-	2
6	1-37A0-421240	D47-92S 轉換座	AL6061 ϕ 24	陽極	2
7	5-20R0-063278	O型環(R30)	橡膠 ϕ 27.8x23.8x2.0	黑	4
選配	1-36A0-311300	DF3024微調墊片	AL6061 ϕ 30x24x0.5t	陽極	4
選配	1-60S0-112200	D47-392F板手	1045 16Tx200L	電鍍黑	1



版本: T2

輪鋒工業股份有限公司			圖名		D47-85P (五通85.5)		圖號		圖別		組合		廠商確認
繪圖	05/18/22'	林東洲	材質	表面處理	尺寸範圍	公差	編號	原有尺寸	修改尺寸	更改單位	日期		
審核			材料規格	單位	6-30	± 0.2							
核准			熱處理	比例	30-120	± 0.3							
日期		姓名		1:1	120-315	± 0.5							