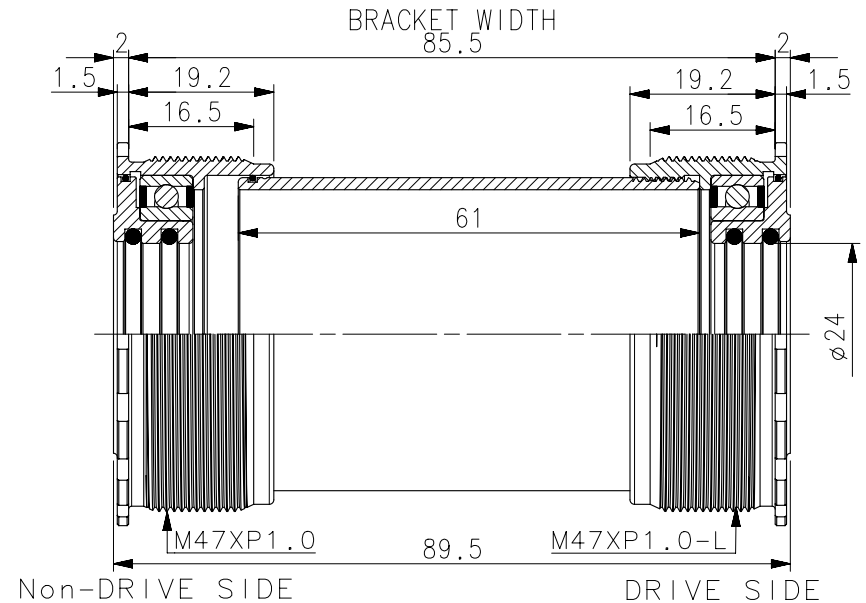


| NO | 圖號 | 圖名 | 材料規格 | 表面處理 | PCS |
|----|---------------|---------------------|-----------------------------|------|-----|
| 1 | 1-38A0-034415 | M4786鋁中軸管 | AL6061 M41.5XP1.0X61L | 陽極 | 1 |
| 2 | 5-20R0-068340 | O型環(34x1.0) | 橡膠 ϕ 34x1.0 | 黑 | 3 |
| 3 | 1-32A0-090470 | D47-392FP-4 鋁左牙碗 | AL6061 ϕ M47XP1.0-L | 陽極 | 1 |
| 4 | 1-31A0-091470 | D47-392FP-4 鋁右牙碗 | AL6061 ϕ M47XP1.0 | 陽極 | 1 |
| 5 | 5-07S0-303300 | 軸承(6806) | ϕ 30x42x7 | - | 2 |
| 6 | 1-37A0-421240 | D47-92S 轉換座 | AL6061 ϕ 24 | 陽極 | 2 |
| 7 | 5-20R0-063278 | O型環(R30) | 橡膠 ϕ 27.8x23.8x2.0 | 黑 | 4 |
| 選配 | 1-36A0-311300 | DF3024微調墊片 | AL6061 ϕ 30x24x0.5t | 陽極 | 4 |
| 選配 | 1-60S0-112200 | D47-392F板手 | 1045 16Tx200L | 電鍍黑 | 1 |



版本：A 1

| | | | | | | | | | | | | | |
|------------|-----------|-----|------|------|--------------------|-----------|----|------|------|------|----|--|------|
| 輪鋒工業股份有限公司 | | | 圖名 | | D47-85 (五通85.5) | | 圖號 | | 圖別 | | 組合 | | 廠商確認 |
| 繪圖 | 02/11/22' | 林東洲 | 材 質 | 表面處理 | 尺寸範圍 | 公差 | 編號 | 原有尺寸 | 修改尺寸 | 更改單位 | 日期 | | |
| 審核 | | | 材料規格 | 單 位 | 0.5-6 | \pm 0.1 | | | | | | | |
| 核准 | | | 熱處理 | 比 例 | 6-30 | \pm 0.2 | | | | | | | |
| 日期 | | 姓名 | | | 30-120 | \pm 0.3 | | | | | | | |
| | | | | | 120-315 | \pm 0.5 | | | | | | | |