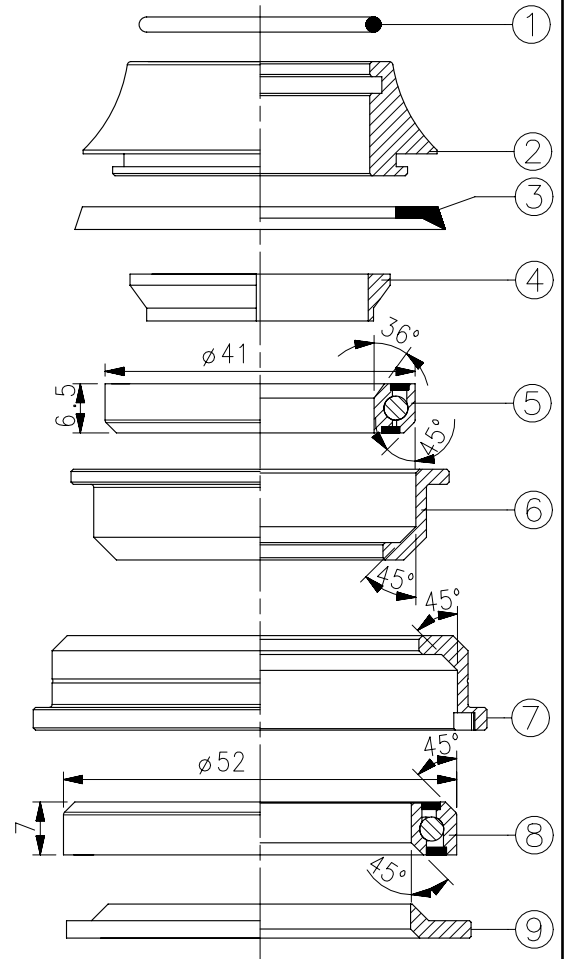
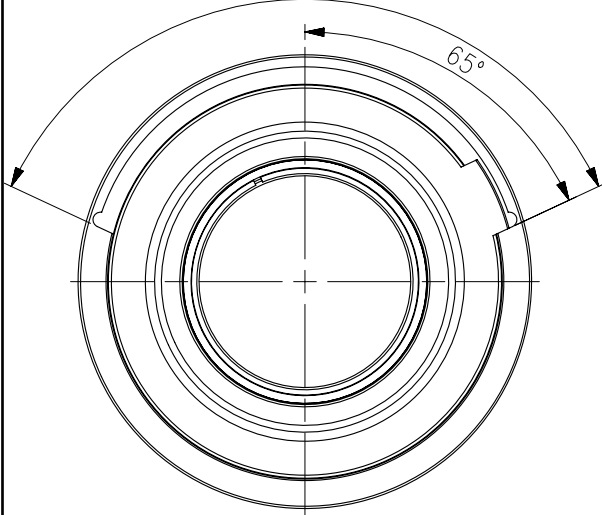


車手可旋轉角度130°



NO	圖號	圖名	材料規格	表面處理	PCS
1	5-20R0-002028	O型環	橡膠 $\phi 28 \times 2.0$	黑	1
2	1-03A0-490181	DHK 鋁無牙上塞	AL6061 1-1/8"	陽極	1
3	5-21R0-537047	H防水套	橡膠 $\phi 47 \times 3.0$	黑	1
4	5-09Z0-401181	套環	ZINC $\phi 28.6$	CP	1
5	1-07S0-331302	軸承MH-P03K	$\phi 30.2 \times 41 \times 6.5$	-	1
6	1-04A0-803440	H鋁中碗	AL6061 $\phi 44$	陽極	1
7	1-05A0-931550	D345A鋁角度下碗 (55)	AL6061 $\phi 55$	陽極	1
8	1-07S0-361400	軸承	$\phi 40 \times 52 \times 7$	-	1
9	1-06A0-704398	D345A有舌鋁下塞	AL6061 $\phi 39.8$	陽極	1
選配	5-02A0-00A286	微調華司	AL1050 0.25mm	陽極	1

L1	16.9
L2	3.5
H	20.4
A	$\phi 28.6$
B	$\phi 44^{+0.1}_0$
C	$\phi 55^{+0.1}_0$
D	$\phi 39.8^{+0.1}_0$
Bearings	Upper 36° x45° ACB
	Lower 45° x45° ACB
Steerer	Upper 1-1/8"
	Lower 1.5"
Model	D345A(55)

輪鋒工業股份有限公司

圖名

D345A(55)

圖號

圖別	組合		材 質	尺寸範圍	公差	編號	原有尺寸	修改尺寸	更改單位	日期
繪圖	05/31/17'	林東洲	材料規格	0.5-6	± 0.1					
審核			熱處理	6-30	± 0.2					
核准			表面處理	30-120	± 0.3					
			單 位	m/m	120-315	± 0.5				
	日期	姓名	比 例	1:1	版本	A1				