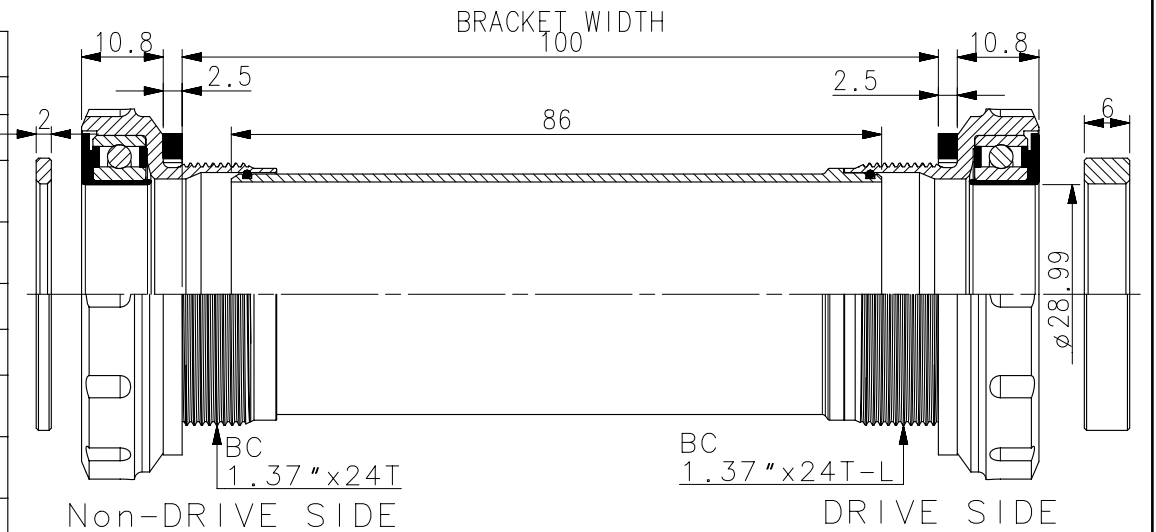


NO	圖號	圖名	材料規格	表面處理	PCS
1	1-38A0-026305	C3729AF中軸管	AL6061 86L	陽極	1
2	5-20R0-020028	O型環	橡膠 $\varnothing 28 \times 1$	黑	2
3	1-32A0-070348	P3729A鋁左牙碗	AL6061 1.37"x24T-L	陽極	1
4	1-31A0-069348	P3729A鋁右牙碗	AL6061 1.37"x24T	陽極	1
5	5-07S0-303300	軸承(6806)	$\varnothing 30 \times 42 \times 7$	-	2
6	5-37P0-004029	P3729A軸承護蓋	NYLON $\varnothing 28.99$	黑	2
7	5-02P0-001348	塑膠調整墊片	NYLON 2.5mm x 35 x 42.5	黑	2
8	1-36A0-020292	C4129AF鋁調整墊片	AL6061 36X29.2X6T	陽極	1
9	1-36A0-014292	P4129A鋁調整墊片	AL6061 36X29.2X2T	陽極	1
選配	1-60S0-113250	TOOL-FR1224板手	1045 12T x 200 x 4	電著黑	1



版本：A 1

輪鋒工業股份有限公司			圖名		C3729AF	圖號		圖別		組合		廠商確認
繪圖	02/13/20'	林東洲	材 質	表面處理	尺寸範圍	公差	編號	原有尺寸	修改尺寸	更改單位	日期	
審核			材料規格	單 位	0.5-6	± 0.1						
核准			熱處理	比 例	6-30	± 0.2						
日期		姓名			30-120	± 0.3						
					120-315	± 0.5						