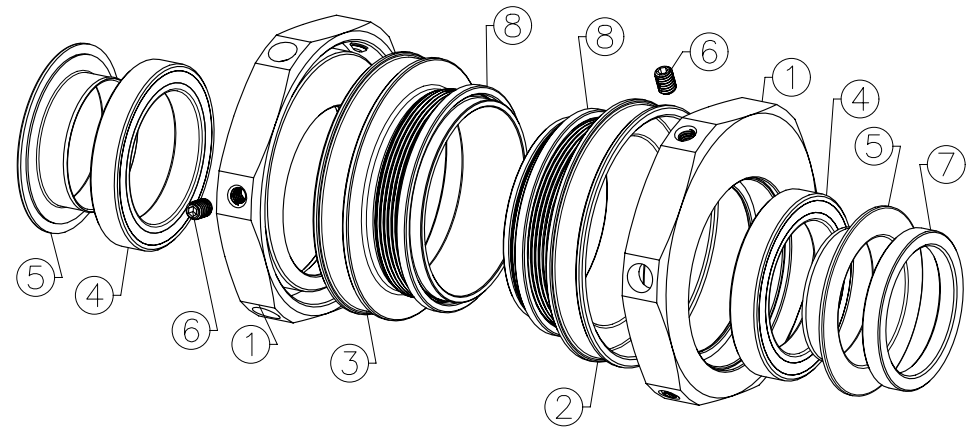


NO	圖號	圖名	材料規格	表面處理	PCS
1	1-34A0-124107	C247D偏心碗	AL6061 六角x10.7	陽極	2
2	1-32S0-043470	R247SA左牙碗	1015 M47XP1-L	染黑	1
3	1-31S0-032470	R247SA右牙碗	1015 M47XP1	染黑	1
4	5-07S0-303300	軸承(6806)	Ø 30x42x7	-	2
5	5-37P0-004029	P3729A軸承護蓋	NYLON Ø 28.99	黑	2
6	1-44S0-017040	內六角止付螺絲-合金	SCM435 M4xP0.7x6L	染黑	6
7	1-36A0-013292	P3729A鋁調整墊片	AL6061 Ø 36x29.2x4.5T	陽極	1
8	1-36A0-300470	R4729A鋁軸墊片	AL6061 Ø 50.8x47x2.5T	陽極	2
選配	1-60S0-116250	TOOL-PR3747板手	1045 4Tx250L	電著黑	1



版本：A 1

輪鋒工業股份有限公司			圖名	C247D (68)(73)	圖號	圖別	組合							
繪圖	09/21/20'	林東洲	材 質	表面處理	尺寸範圍	公差	編號	原有尺寸	修改尺寸	更改單位	日期	廠商確認		
審核			材料規格	單 位	0.5-6	± 0.1								
核准			熱處理	比 例	6-30	± 0.2								
日期		姓名			30-120	± 0.3								
						120-315	± 0.5							