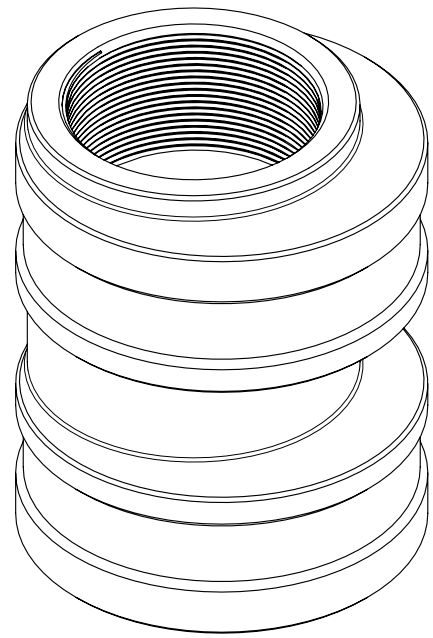
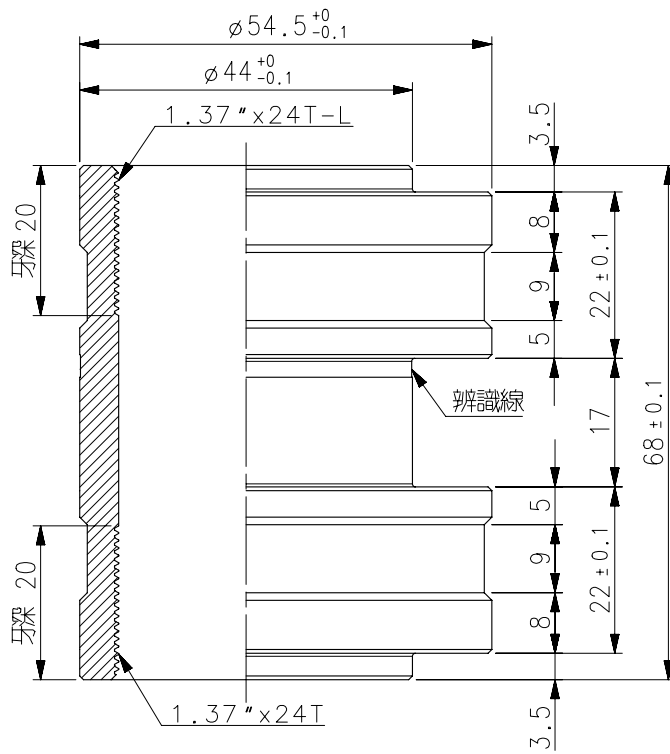
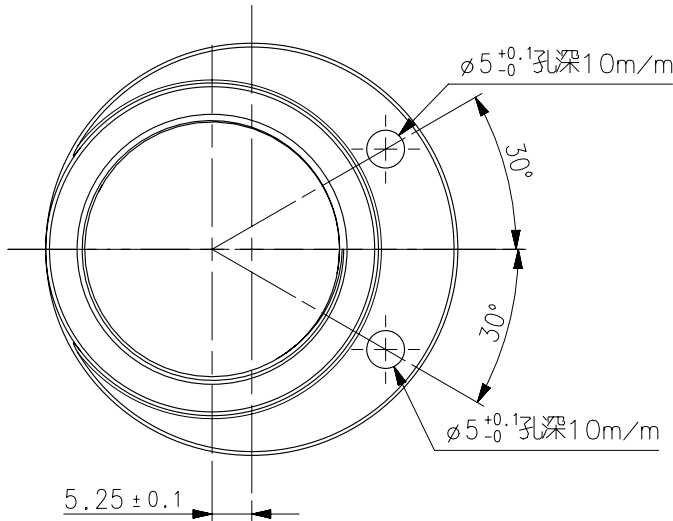


# FIRST



ISOMETRIC



鑽兩孔於右牙端面

重要尺寸：\*

廠商確認：

輪鋒工業股份有限公司			圖名	BLOG X(C型)		圖號	1-47A0-5450				
圖別	成品		材 質	ALLOY 6061	尺寸範圍	公差	編號	原有尺寸	修改尺寸	更改單位	日期
			材料規格		0.5-6	± 0.1					
繪圖	01/14/11'	劉育廷	熱處理	HRB 56° 以上	6-30	± 0.2					
審核			表面處理	陽極	30-120	± 0.3					
核准			單 位	m/m	120-315	± 0.5					
	日期	姓名	比 例	1:1	版 本	A1					